



## ТИП ДИЭЛЕКТРИКА

Выбор диэлектрика во многом определяется необходимостью температурной стабильности:

### NPO

Ультра стабильный класс I диэлектрика, с предсказуемыми изменениями электрических свойств от температуры, напряжения, частоты и времени. Используется в схемах требующих стабильной работы.

### X7R

Стабильный класс II диэлектрика, с предсказуемыми изменениями свойств от температуры, напряжения, частоты, и времени. Этот диэлектрик обеспечивает более высокую емкость, чем диэлектрик класса I.

### Y5V

Общего назначения класса II диэлектрика с высокой диэлектрической проницаемостью и большим изменением свойств (Z5U) температура и условия испытаний. Очень высокая емкость на единицу объема и подходит для фильтрации, блокирования, подавления переходного накопления заряда.

## ОСОБЕННОСТИ

- Миниатюрный размер
- Широкий диапазон емкости, ТС, напряжения и допуска
- Стандартные размеры
- Подходят для пайки волной, пайки горячим воздухом

## МАРКИРОВКА

|             |           |            |          |            |          |          |
|-------------|-----------|------------|----------|------------|----------|----------|
| <b>0603</b> | <b>CG</b> | <b>102</b> | <b>J</b> | <b>500</b> | <b>N</b> | <b>T</b> |
| A           | B         | C          | D        | E          | F        | G        |

### A

| Код размера (дюйм) |           |
|--------------------|-----------|
| 0402               | 0.04x0.02 |
| 0603               | 0.06x0.03 |
| 0805               | 0.08x0.05 |
| 1206               | 0.12x0.06 |
| 1210               | 0.12x0.10 |
| 1812               | 0.18x0.12 |
| 2225               | 0.22x0.25 |
| 3035               | 0.30x0.35 |

### B

| Диэлектрик |           |
|------------|-----------|
| B          | X7R       |
| X          | X5R       |
| CG         | COG (NPO) |

### C\*

| Код | Емкость в пФ |
|-----|--------------|
| 0R5 | 0.5          |
| 010 | 1            |
| 100 | 10           |
| 101 | 100          |
| 102 | 1000         |
| 103 | 10000        |
| 104 | 100000       |
| 105 | 1000000      |

### D

| Код | Допуск (емкость) |
|-----|------------------|
| C   | ±0.25пФ          |
| D   | ±0.5пФ           |
| F   | ±1%              |
| G   | ±2%              |
| J   | ±5%              |
| K   | ±10%             |
| M   | ±20%             |
| Z   | ±80%-20%         |

\*Первые две цифры обозначают значение, третья - количество нулей.

Пример 106=10×106=10000000.

Буква R обозначает десятичную точку.

Пример 1R5=1.5

### E\*

| Код | Номин. напряж. |
|-----|----------------|
| 6R3 | 6.3В           |
| 100 | 10В            |
| 160 | 16В            |
| 250 | 25В            |
| 500 | 50В            |
| 101 | 100В           |

### F

| Код | Вывода                    |
|-----|---------------------------|
| S   | Серебрянные               |
| N   | Никелированные залуженные |

### G

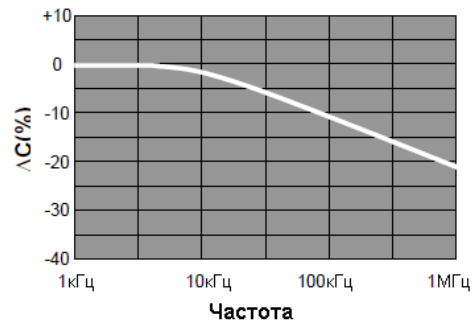
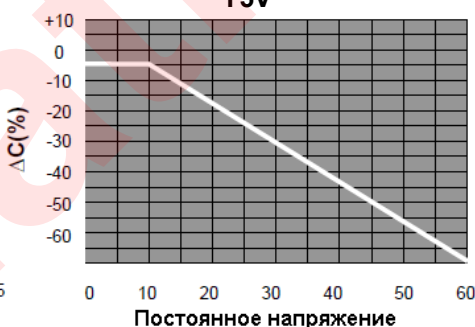
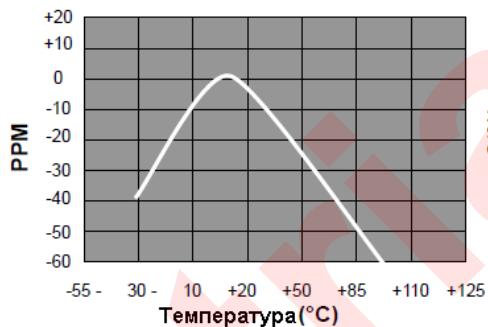
| Код | Упаковка            |
|-----|---------------------|
| нет | Россыпь             |
| T   | Лента & Катушка     |
| B   | Россыпь в кардридже |



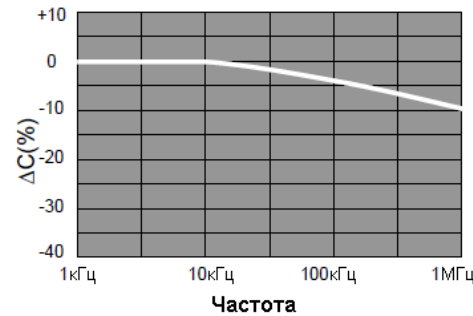
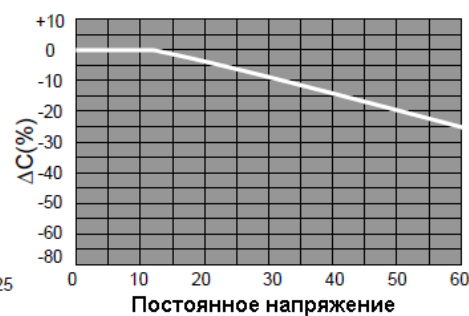
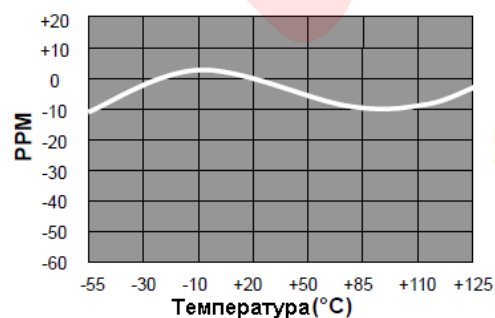
## ТЕХНИЧЕСКИЕ ХАРАКТЕРИСТИКИ

|   | COG (NPO)  |          |                 |         | X7R  |         |                 |          | Y5V   |         |                 |          |
|---|--|----------|-----------------|---------|--|---------|-----------------|----------|---|---------|-----------------|----------|
| Номинальная емкость                                       | 0.5 пФ – 15 нФ   |          |                 |         | 100пФ – 2.2мкФ                                   |         |                 |          | 1000пФ – 10мкФ                                  |         |                 |          |
| Допуск (емкости)  | ±5%, ±10%<br>Для значений:<br>C≤10пФ в основном допуск ±0.25пФ, а также может быть ±0.5пФ. |          |                 |         | K=±10%<br>M=±20%<br>S=±50%/-20%                  |         |                 |          | M=±20%<br>S=±50%/-20%<br>Z=±80%/-20%<br>P=±100% |         |                 |          |
| Диапазон рабочих температур                               | - 55°C - +125°C  |          |                 |         | - 55°C - 125°C                                   |         |                 |          | - 30°C - +85°C                                  |         |                 |          |
| Температурный коэффициент                                 | 0±30ppm/°C   |          |                 |         | ±15%   |         |                 |          | ±22 – -82%                                      |         |                 |          |
| Номинальное напряжение, В                                 | 16, 25, 50, 63, 100, 200, 500, 1000, 2000  |          |                 |         | 16, 25, 50, 63, 100, 200, 500, 1000, 2000        |         |                 |          | 16, 25, 50, 63, 100                             |         |                 |          |
| DF или «Q»  | ≤0.15%   |          |                 |         | DF:<0.25%(100В)<br><3.0%(50В, 25В)<br><3.5%(16В) |         |                 |          | DF≤3.5%(C<100нФ)<br>DF≤7.0%(C≥100нФ)            |         |                 |          |
| Сопротивление изоляции                                    | ≥5x10 <sup>10</sup> Ом   |          |                 |         | C≤25нФ:R>4000Мом<br>C>25нФ:RxC>100s              |         |                 |          | C<25нФ:R>4000Мом<br>C>25нФ:RxC>100s             |         |                 |          |
| Напряжение, которое может выдержать диэлектрик (5±1 сек.) | 300% номинального напряжения   |          |                 |         | 250% номинального напряжения                     |         |                 |          | 250% номинального напряжения                    |         |                 |          |
| Сопротивление теплоте пайки                               | Температура  | Время    | Покрываемость % | ΔC/C    | Температура                                      | Время   | Покрываемость % | ΔC/C     | Температура                                     | Время   | Покрываемость % | ΔC/C     |
|   | 265±5°C  | 10±1сек. | ≥85%            | ≤ ±2.5% | 265±5°C  | 5±1сек. | ≥85%            | -5% +10% | 265±5°C   | 5±1сек. | ≥85%            | -5% +10% |

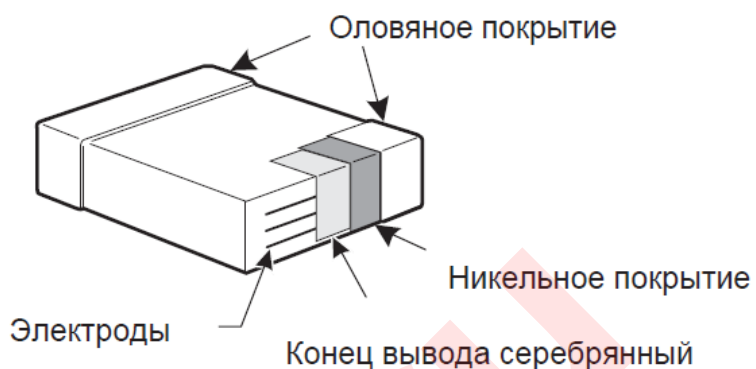
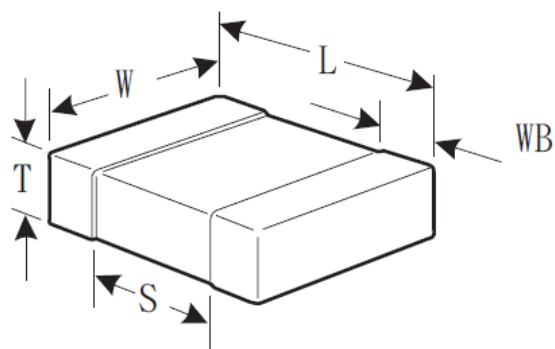
### Y5V



### X7R



РАЗМЕРЫ ЧИПА И ТИП ВЫВОДОВ



ПРИМЕЧАНИЕ: Другие типы выводов могут быть сделаны по запросу (надо связаться с производителем)

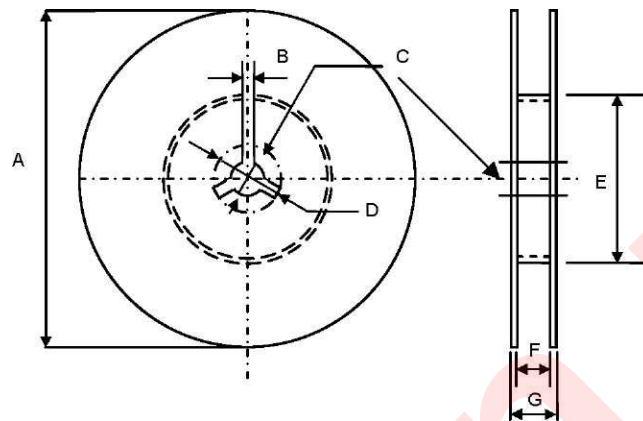
Размеры емкости, диапазон емкостей и номинального напряжения

| Код диэлектрика | Код размера |      | Размеры (мм) |           |                                    |           | Номинальное напряжение | Емкость (пФ) |
|-----------------|-------------|------|--------------|-----------|------------------------------------|-----------|------------------------|--------------|
|                 | дюйм        | мм   | L            | W         | T                                  | WB        |                        |              |
| NPO(COG)        | 1206        | 3216 | 3.20±0.30    | 1.60±0.20 | 0.80±0.10                          | 0.50±0.25 | 25B                    | 0R5 - 153    |
|                 |             |      |              |           |                                    |           | 50B                    | 0R5 - 153    |
|                 |             |      |              |           |                                    |           | 100B                   | 0R5 - 152    |
|                 |             |      |              |           |                                    |           | 200B                   | 0R5 - 102    |
|                 |             |      |              |           |                                    |           | 500B                   | 0R5 - 821    |
|                 |             |      |              |           |                                    |           | 1000B                  | 0R5 - 471    |
| X7R             | 1206        | 3216 | 3.20±0.30    | 1.60±0.20 | 1.0 <sup>±0.3</sup> <sub>0.2</sub> | 0.5±0.25  | 25B                    | 102 - 224    |
|                 |             |      |              |           |                                    |           | 50B                    | 102 - 104    |
|                 |             |      |              |           |                                    |           | 100B                   | 102 - 683    |
|                 |             |      |              |           |                                    |           | 200B                   | 221 - 223    |
|                 |             |      |              |           |                                    |           | 500B                   | 221 - 223    |
|                 |             |      |              |           |                                    |           | 1000B                  | 221 - 472    |
| Y5V             | 0805        | 2012 | 3.20±0.30    | 1.60±0.20 | 1.0 <sup>±0.3</sup> <sub>0.2</sub> | 0.5±0.25  | 25B                    | 103 - 125    |
|                 |             |      |              |           |                                    |           | 50B                    | 103 - 105    |
|                 |             |      |              |           |                                    |           | 100B                   |              |
|                 |             |      |              |           |                                    |           | 200B                   |              |
|                 |             |      |              |           |                                    |           | 500B                   |              |
|                 |             |      |              |           |                                    |           | 1000B                  |              |
|                 | 2000B       |      |              |           |                                    |           |                        |              |

УПАКОВКА

Лента & Катушка

| A        | B    | C       | D       | E      | F         | G      |
|----------|------|---------|---------|--------|-----------|--------|
| 178±2.00 | 3.00 | 13±0.50 | 21±0.80 | 50 min | 10.0±1.50 | 12 max |
| 330±2.00 | 3.00 | 13±0.50 | 21±0.80 | 50 min | 10.0±1.50 | 12 max |

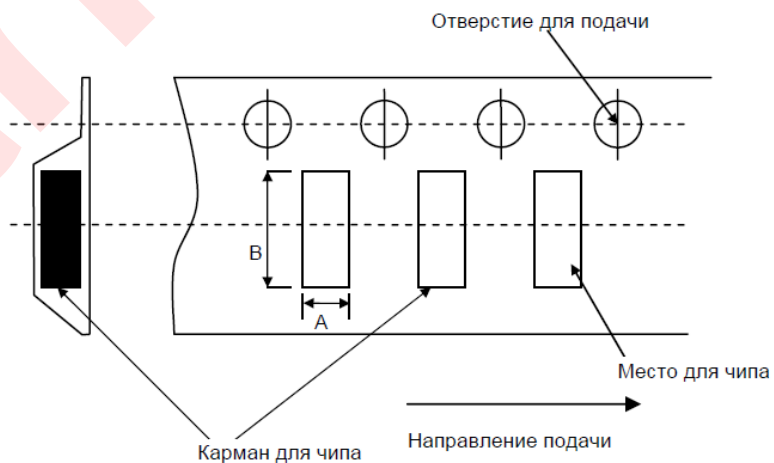


Бумажная лента

| Размер | A        | B       |
|--------|----------|---------|
| 0402   | 0.6±0.2  | 1.1±0.2 |
| 0603   | 1.1±0.2  | 1.4±0.2 |
| 0805   | 1.45±0.2 | 2.3±0.2 |
| 1206   | 1.8±0.2  | 3.4±0.2 |

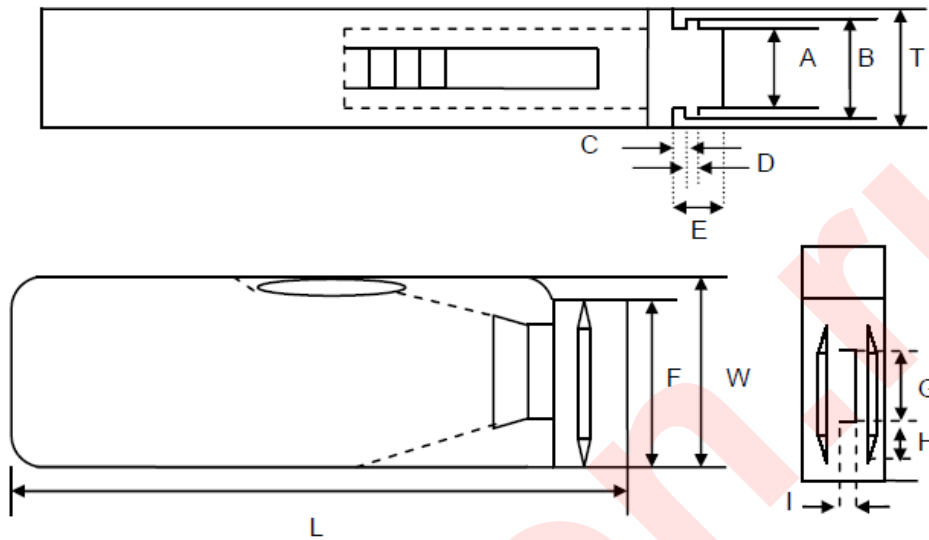
Пластиковая лента

| Размер | A        | B       |
|--------|----------|---------|
| 0402   | 0.5±0.2  | 1.2±0.2 |
| 0603   | 0.8±0.2  | 2.0±0.2 |
| 0805   | 1.65±0.2 | 2.4±0.2 |
| 1206   | 2.0±0.2  | 3.6±0.2 |



Размеры картриджа

| Буква      | A          | B        | D       | C        | T       | E       |
|------------|------------|----------|---------|----------|---------|---------|
| Размеры мм | 6.8±0.1    | 8.8±0.1  | 12±0.1  | 15±0.1-0 | 2±0-0.1 | 4.7±0.1 |
| Буква      | F          | W        | G       | H        | L       | I       |
| Размеры мм | 31.5±0.2-0 | 36±0-0.2 | 19±0.35 | 7±0.35   | 110±0.7 | 5±0.35  |



Количество в упаковке

| Размер | Количество     |                   |             |
|--------|----------------|-------------------|-------------|
|        | Бумажная лента | Пластиковая лента | В картридже |
| 0402   | 10000          |                   | 10000       |
| 0603   | 4000           |                   | 4000        |
| 0805   | 4000           | 2000 / 3000       | 4000        |
| 1206   | 4000           | 2000 / 3000       | 4000        |
| 1210   |                | 2000 / 3000       | 2000        |
| 1808   |                | 2000 / 3000       | 2000        |
| 1812   |                | 1000              | 2000        |
| 2225   |                |                   |             |
| 3035   |                |                   |             |