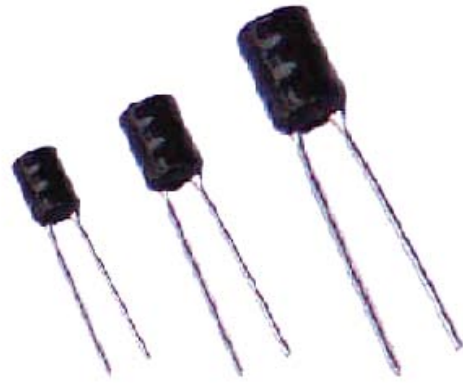
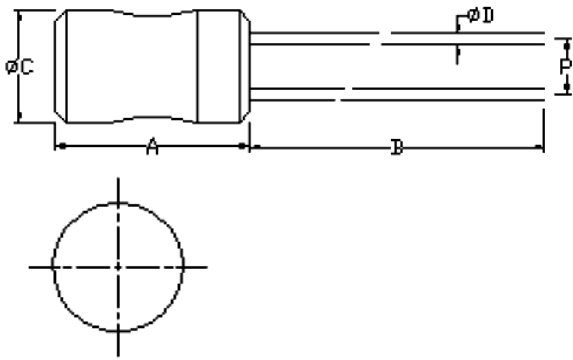




VL индуктивности вертикальные фиксированные



1. Маркировка:

VL	P	0608	- 100	K	F				
Тип продукта	Конфигурация оболочки	Размеры (мм)		Номинальная индуктивность (мкГн)	Допуск	Стиль упаковки			
VL вертикальная фиксированная индуктивность	U	UL оболочка	Тип	С макс.	А макс.	Первые две цифры являются значимыми, а третья цифра число нулей. Пример: 101=100мкГн 5R6=5.6мкГн R47=0.47мкГн	J ±5.0% K ±10.0% M ±20.0%	F	Россыпью
			0304	φ4.0	5.0				
	P	ПВХ оболочка	0406	φ5.0	7.0				
			0608	φ7.0	9.5				
			0810	φ9.0	11.0				
B	оболочка из смолы	0912	φ11.5	13.0					
		1012	φ12.5	13.0					

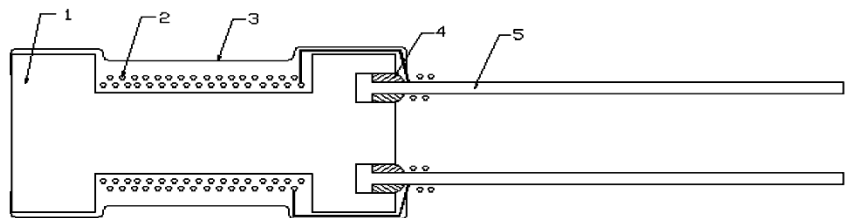
2. Структура (расширенные размеры):

Тип	Размеры (мм)				
	φC макс.	A макс.	B мин.	φD макс.	P
0304	4.0	5.0	5.0	0.50±0.05	2.0±1.0
0406	5.0	7.0	15.0	0.50±0.05	2.0±1.0
0608	7.0	9.5	15.0	0.60±0.05	2.5±1.0
0810	9.0	11.0	15.0	0.60±0.05	3.5±1.5
0912	11.5	13.0	15.0	0.65±0.05	5.0±1.5
1012	12.5	13.0	15.0	0.65±0.05	6.0±1.5

Элементы по размерам могут быть изготовлены в соответствии с требованиями заказчика.

3. Структура:

№	Названия частей	Материал
1	сердечник	феррит
2	провода	эмалированные провода
3	оболочка	ПВХ / UL / смола
4	клей	смола
5	вывод	луженая медная проволока



4. Упаковка и количество:

Обычно используется упаковка россыпью по 200 штук. Однако может быть упаковка в соответствии с требованиями клиента.