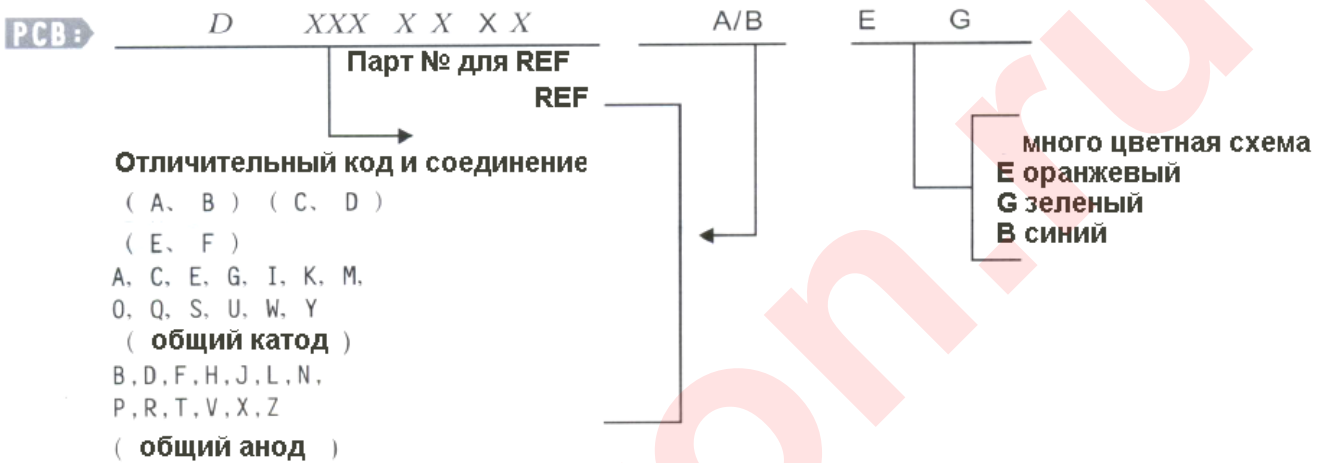
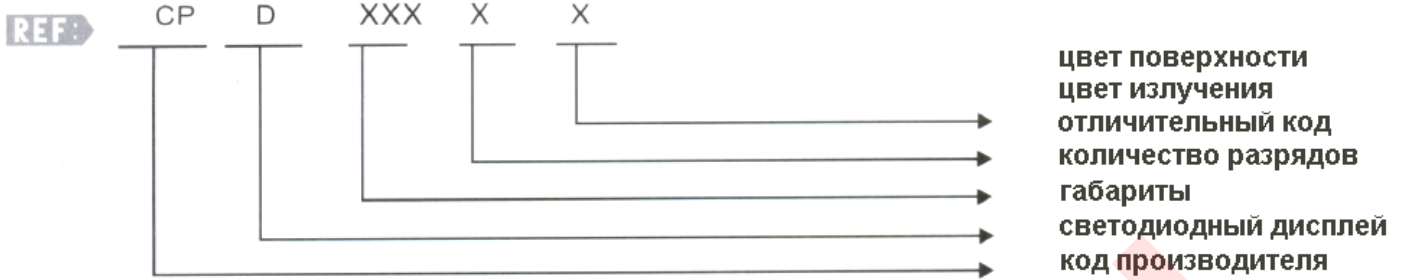


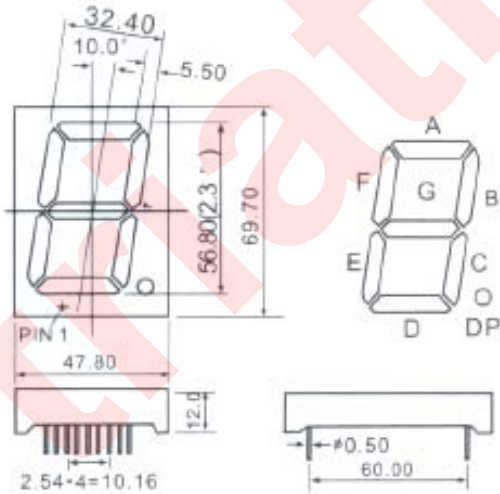


# 1. REF PCB (НАЗВАНИЕ СВЕТОДИОДНОГО ДИСПЛЕЯ)



## РАЗМЕРЫ

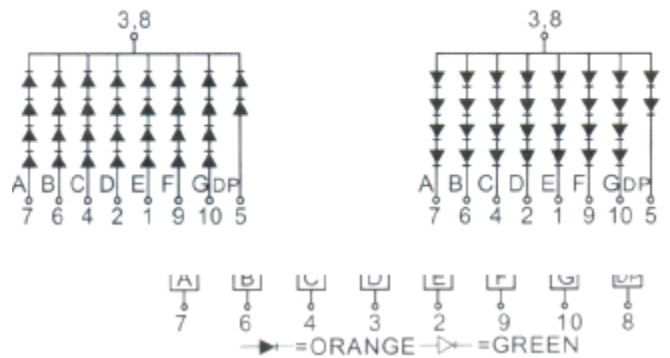
CPD23011



## ПРИНЦИПАЛЬНАЯ СХЕМА

PCB:D23011/J

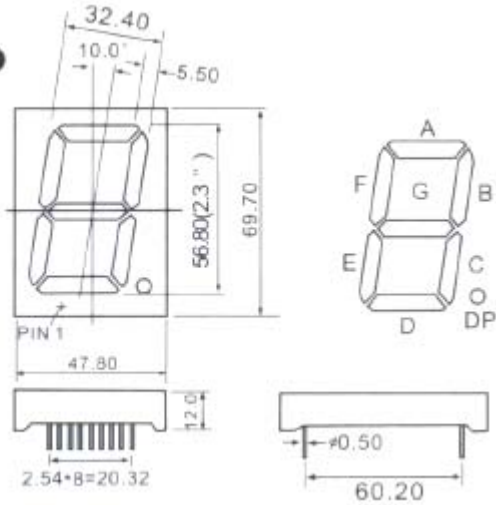
PCB:D23011/J





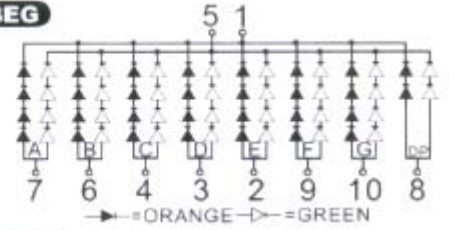
### РАЗМЕРЫ

**CPD23011**

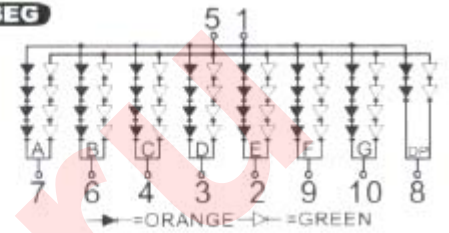


### ПРИНЦИПИАЛЬНАЯ СХЕМА

**PCB:D23011A/BEG**

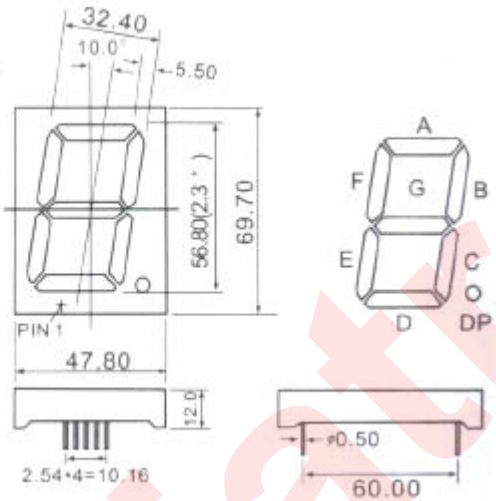


**PCB:D23011A/BEG**



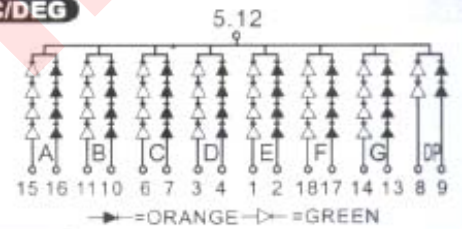
### РАЗМЕРЫ

**CPD23011**

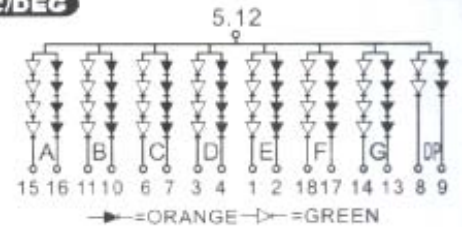


### ПРИНЦИПИАЛЬНАЯ СХЕМА

**PCB:D23011C/DEG**

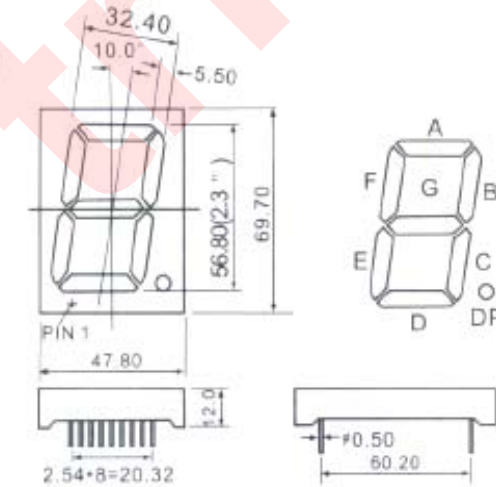


**PCB:D23011C/DEG**



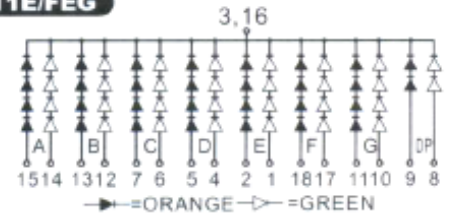
### РАЗМЕРЫ

**CPD23011**



### ПРИНЦИПИАЛЬНАЯ СХЕМА

**PCB:D23011E/FEG**



**PCB:D23011E/FEG**

