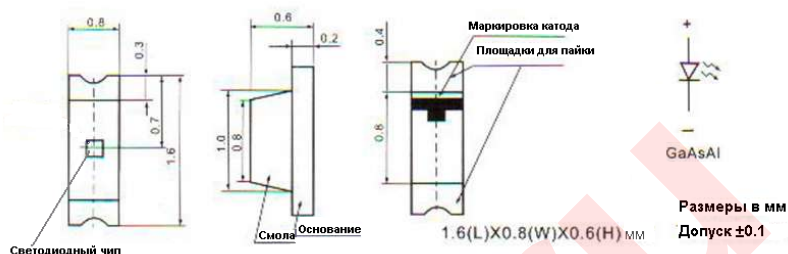


**SMD СВЕТОДИОДЫ**

S 03 R S C

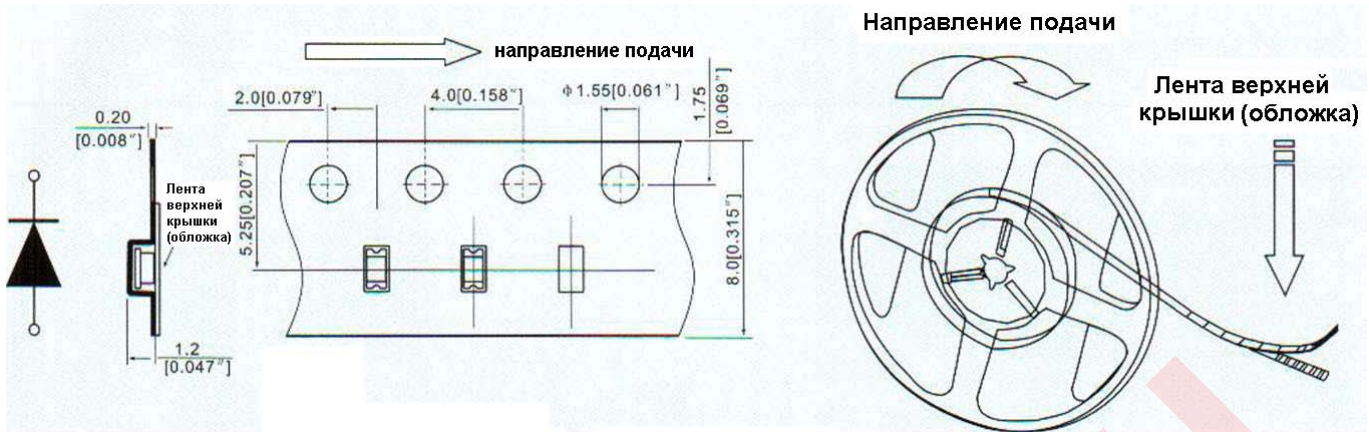
Цвет линзы: W.C – прозрачная вода; W.D – белый рассеянный; C.D – цветной рассеянный; C.T – прозрачный цвет
 Код световой интенсивности: P – простая яркость; H – высокая яркость; S – суперяркий; U – ультра яркий
 Цвет излучаемого света: R – красный; G – зеленый; Y – желтый; B – синий; W – белый; P – фиолетовый; A – янтарь
 Форма: (1033, 1133, 0603, 0805, 1206, 1210, 1204)
 SMD

SMD 0603 Светодиод

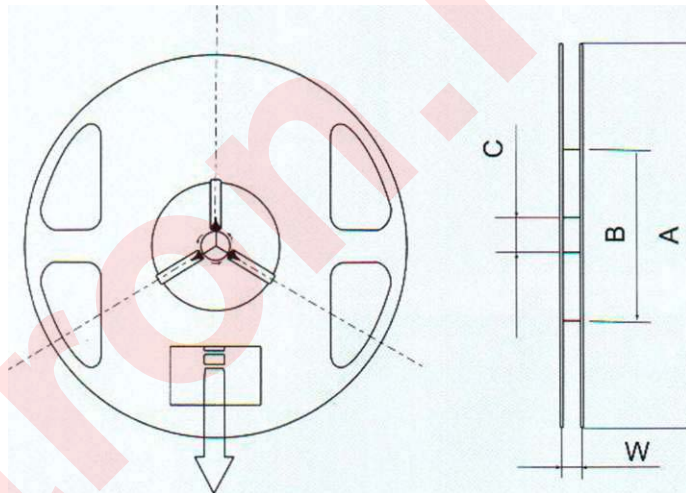
Парт номер	Цвет излучения	Длина волны λp (нм)		Тип линзы	Прямое напряжение V _F (В)			Интенсивность I _v (мКд) I _F =20mA		Обратный ток (мкА)	Угол обзора (град.)
		Мин.	Макс.		Мин.	Тип	Макс.	Мин.	Тип		
S0603RHC	ярко-красный	643	660	W.C	1.8	2.1	2.30	30	40	10	125
S0603RSC	красный суперяркий	635	645	W.C	1.8	2.1	2.30	40	80	10	125
S0603RUC	красный ультраяркий	620	630	W.C	1.8	2.1	2.30	80	120	10	125
S0603RTC	красный ультраяркий	620	630	W.C	1.8	2.1	2.30	150	250	10	125
S0603YGHC	желто-зеленый	568	570	W.C	1.9	2.20	2.30	15	25	10	125
S0603YGSC	желто-зеленый	570	574	W.C	1.9	2.20	2.30	40	60	10	125
S0603BGUC	синеваато-зеленный	500	510	W.C	3.0	3.30	3.80	150	250	10	125
S0603SPGUC	истинно зеленый	510	520	W.C	3.0	3.30	3.80	380	580	10	125
S0603LPGUC	истинно зеленый	520	525	W.C	3.0	3.30	3.80	380	580	10	125
S0603YHC	желтый	583	585	W.C	1.9	2.10	2.40	20	40	10	125
S0603YSC	желтый	586	590	W.C	1.9	2.10	2.40	60	100	10	125
S0603YUC	желтый ультраяркий	586	590	W.C	1.9	2.10	2.40	100	200	10	125
S06030SC	оранжевый	600	610	W.C	1.9	2.10	2.40	60	120	10	125
S06030UC	оранжевый	600	610	W.C	1.9	2.10	2.40	100	200	10	125
S06030TC	оранжевый	600	610	W.C	3.0	2.10	2.40	200		10	125
S0603BSC	синий	468	470	W.C	3.0	3.30	3.80	30	60	10	125
S0603BUC	синий	470	472	W.C	3.0	3.30	3.80	100	150	10	125
S0603CBSC	синий	468	470	W.C	3.0	3.30	3.80	25	40	10	125
S0603SBHC	синий	428	466	W.C	3.0	3.50	3.80	15	35	10	125
S0603WUC (X:0.32/Y:0.35)	белый	--	X:0.32 Y:0.35	W.C	3.0	3.30	3.60	3.00	450	10	125
S0603WUC (X:0.29/Y:0.29)	белый	-	X:0.29 Y:0.29	W.C		3.30	3.60	3.00	450	10	125
S0603WUC (X:0.30/Y:0.31)	белый	--	X:0.30 Y:0.31	W.C		3.30	3.60	3.00	450	10	125
S0603WUC (X:0.29/Y:0.29)	белый	--	X:0.29 Y:0.29	W.C		3.30	3.60	3.00	450	10	125
S0603WUC (X:0.28/Y:0.28)	белый	--	X:0.28 Y:0.28	W.C		3.30	3.60	3.00	450	10	125



УПАКОВКА SMD СВЕТОДИОДОВ В ЛЕНТЫ И КАТУШКИ



Размеры по стандарту ANSVEIA	
Все размеры в миллиметрах (дюймах)	
A	180 [7.09]
B	60 [2.36]
C	13.5 [0.53]
W	8.4 [0.33]
Толщина верхней крышки лента (обложка) 0.1(0.004") Макс.	



ПРИМЕЧАНИЯ:

1. Пустые компонентные карманы изолированы лентой верхней крышки (обложкой);
2. Минимальная длина начального участка с обоих концов ленты составляет 450 мм;
3. Максимальное количество недостающих светодиодов равняется двум;
4. В ленте катод ориентирован в противоположную сторону от перфорации в соответствии с ANSI / EIA RS-481 спецификации.
5. Для серии типоразмеров 0805,1204,1206 и 1210 в катушке 3000 шт.
6. Для серии типоразмеров 0603 в катушке 4000 шт.