

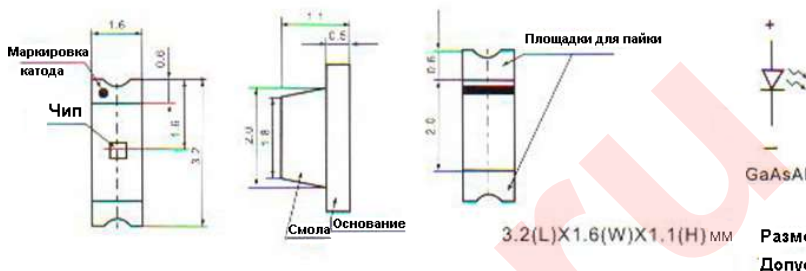
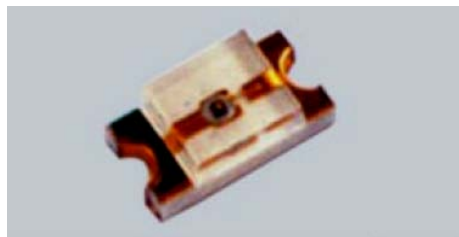


## SMD СВЕТОДИОДЫ

S 03 R S C

Цвет линзы: W.C – прозрачная вода; W.D – белый рассеянный; C.D – цветной рассеянный; C.T – прозрачный цвет  
 Код световой интенсивности: P – простая яркость; H – высокая яркость; S – суперяркий; U – ультра яркий  
 Цвет излучаемого света: R – красный; G – зеленый; Y – желтый; B – синий; W – белый; P – фиолетовый; A – янтарь  
 Форма: (1033, 1133, 0603, 0805, 1206, 1210, 1204)  
 SMD

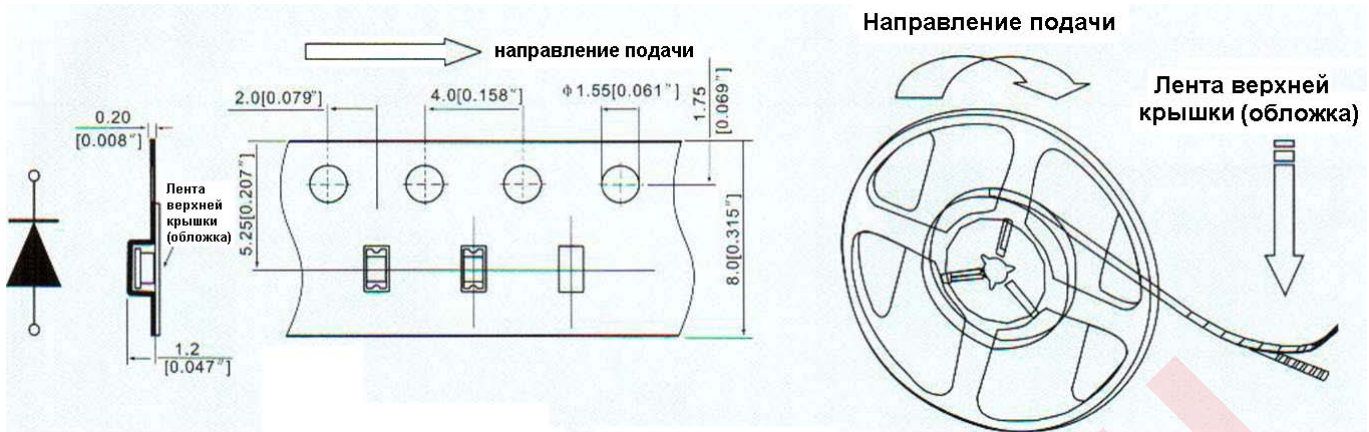
## SMD 1206 Светодиод



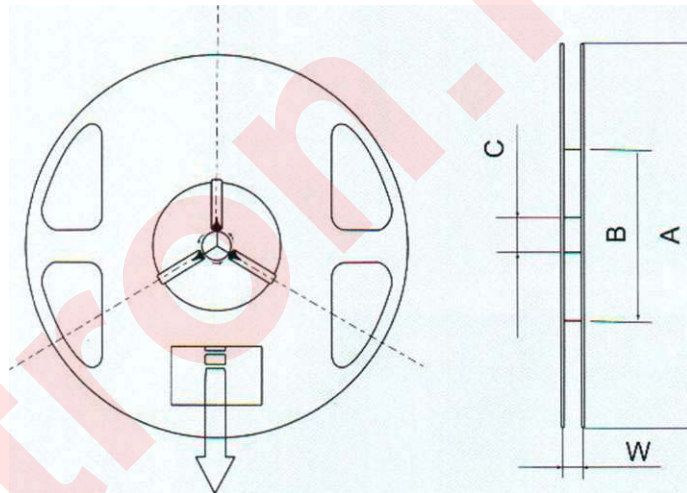
Парт номер	Цвет излучения	Длина волны λp (нм)		Тип линзы	Прямое напряжение V <sub>F</sub> (В)			Интенсивность I <sub>v</sub> (мКд) I <sub>F</sub> =20mA		Обратный ток (мкА)	Угол обзора (град.)
		Мин.	Макс.		Мин.	Тип	Макс.	Мин.	Тип		
S1206RHC	ярко-красный	643	660	W.C	1.8	2.1	2.30	30	70	10	130
S1206RSC	красный суперяркий	640	660	W.C	1.8	2.15	2.30	60	100	10	130
S1206RUC	красный ультраяркий	628	640	W.C	1.8	2.1	2.30	100	180	10	130
S1206RTC	красный ультраяркий	620	630	W.C	1.8	2.1	2.30	180	300	10	130
S1206YGHC	желто-зеленый	568	572	W.C	1.9	2.20	2.50	20	30	10	130
S1206YGSC	зеленый ультраяркий	568	572	W.C	1.9	2.20	2.40	45	70	10	130
S1206YGUC	зеленый ультраяркий	568	572	W.C	1.9	2.20	2.40	60	90	10	130
S1206BGUC	синева-зеленный	500	510	W.C	3.0	3.30	3.80	110	180	10	130
S1206SPGUC	истинно зеленый	510	515	W.C	3.0	3.30	3.80	160	260	10	130
S1206LPGUC	истинно зеленый	523	525	W.C	3.0	3.30	3.80	380	580	10	130
S1206YHC	желтый	583	5585	W.C	1.9	2.10	3.80	25	50	10	130
S1206YSC	желтый ультраяркий	590	595	W.C	1.9	2.10	2.40	80	120	10	130
S1206YUC	желтый ультраяркий	585	590	W.C	1.9	2.10	2.40	120	250	10	130
S1206YTC	желтый ультраяркий	585	590	W.C	1.9	2.10	2.40	220	350	10	130
S12060HC	ORANGE	600	610	W.C	1.9	2.10	2.70	45	80	10	130
S12060SC	ORANGE	600	610	W.C	1.9	2.10	2.40	80	120	10	130
S12060UC	ORANGE	610	605	W.C	1.9	2.10	3.40	120	250	10	130
S1206BSC	синий	468	470	W.C	3.0	3.30	3.80	80	100	10	130
S1206BUC	синий	470	472	W.C	3.0	3.30	3.80	120	150	10	130
S1206CBSC	синий	468	470	W.C	3.0	3.30	4.20	35	50	10	130
S1206SBHC	синий	428	466	W.C	3.0	3.30	4.70	20	40	10	130
S1206WUC (X:0.30/Y:0.31)	белый	—	X:0.30 Y:0.31	W.C	3.0	3.30	3.80	250	320	10	130
S1206WUC (X:0.32/Y:0.35)	белый	—	X:0.32 Y:0.35	W.C	3.0	3.30	3.80	400	650	10	130
S1206WUC (X:0.29/Y:0.29)	белый	—	X:0.29 Y:0.29	W.C	3.0	3.30	3.80	400	650	10	130
S1206WUC (X:0.30/Y:0.31)	белый	—	X:0.30 Y:0.31	W.C	3.0	3.30	3.80	400	650	10	130
S1206WUC (X:0.29/Y:0.29)	белый	—	X:0.29 Y:0.29	W.C	3.0	3.30	3.80	400	650	10	130
S1206WUC (X:0.28/Y:0.26)	белый	—	X:0.28 Y:0.26	W.C	3.0	3.30	3.80	400	650	10	130



## УПАКОВКА SMD СВЕТОДИОДОВ В ЛЕНТЫ И КАТУШКИ



Размеры по стандарту ANSI/EIA	
Все размеры в миллиметрах (дюймах)	
A	180 [7.09]
B	60 [2.36]
C	13.5 [0.53]
W	8.4 [0.33]
Толщина верхней крышки лента (обложка) 0.1(0.004") Макс.	



### ПРИМЕЧАНИЯ:

1. Пустые компонентные карманы изолированы лентой верхней крышки (обложкой);
2. Минимальная длина начального участка с обоих концов ленты составляет 450 мм;
3. Максимальное количество недостающих светодиодов равняется двум;
4. В ленте катод ориентирован в противоположную сторону от перфорации в соответствии с ANSI / EIA RS-481 спецификации.
5. Для серии типоразмеров 0805, 1204, 1206 и 1210 в катушке 3000 шт.
6. Для серии типоразмеров 0603 в катушке 4000 шт.