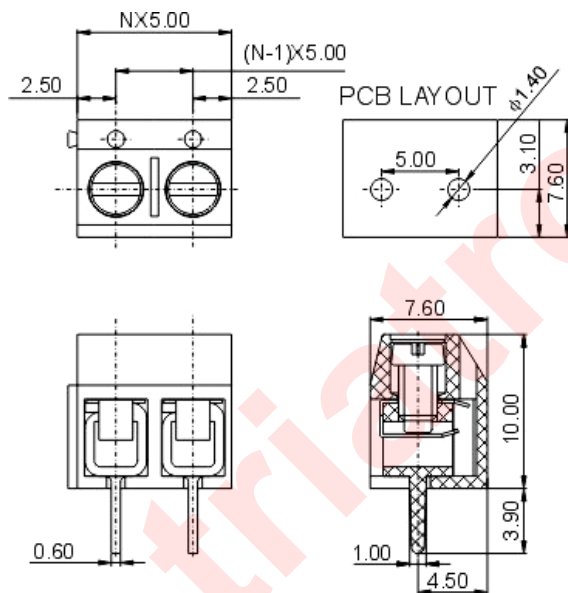


**KLS2-306**

Шаг: 5 мм, 10 мм.



### Материал

Винты: M2.5 оцинкованная сталь.

Клеммы: нержавеющая сталь.

Контакты: луженная латунь.

Корпус: термопластик PBT, отвечает требованиям стандарта UL94V-0.

### Электрические характеристики

Номинальное напряжение: 300В.

Номинальный ток: 10А.

Предельное напряжение: ~ 2000В в течении 1 минуты.

Контактное сопротивление: 20 мОм.

Сопротивление изоляции: 5000 Мом при 1000В.

Максимальное сечение провода: 1,5 мм<sup>2</sup>.

### Механические характеристики

Усилие при закручивании: 0.4 Нм.

Длина наконечника: 4.5-5 мм.

Диапазон рабочих температур: -30°C ~ +120°C.

Размеры в миллиметрах.

### МАРКИРОВКА

