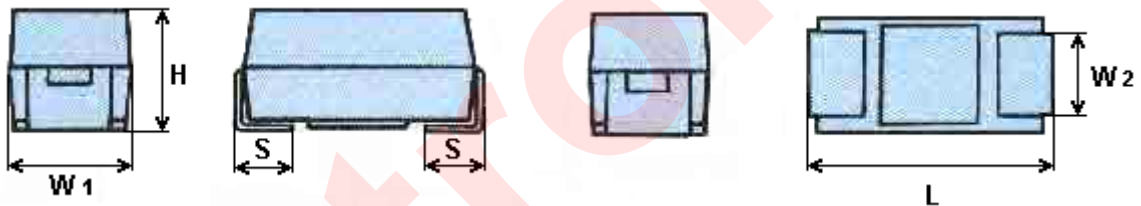


Ca45 серия - литые твердотельные чип танталовые конденсаторы, характеризуются малым размером, высокой емкостью, высокой надежностью и отличными другими характеристиками. Используются в области телекоммуникаций, компьютерах, видеокамерах, SMT электрических цепях и так далее. Ca45 серии соответствует требованиям стандарта EIA 535BAAC.

РАЗМЕРЫ КОРПУСА: миллиметры

Размер корпуса	L±0.2	W1±0.2	H±0.2	S±0.2	W2±0.1
S	2.0±0.2	1.2±0.2	1.2±0.2	0.5±0.3	1.2±0.1
A	3.2±0.2	1.6±0.2	1.6±0.2	0.8±0.3	1.2±0.1
B	3.5±0.2	2.8±0.2	1.9±0.2	0.8±0.3	2.2±0.1
C	6.0±0.3	3.2±0.3	2.5±0.3	1.3±0.3	2.2±0.1
D	7.3±0.3	4.3±0.3	2.8±0.3	1.3±0.3	2.4±0.1
E	7.3±0.3	4.3±0.3	4.0±0.3	1.3±0.3	2.4±0.1



ТЕХНИЧЕСКИЕ ХАРАКТЕРИСТИКИ

- Диапазон рабочих температур: -55 °C ~ +125 °C; после 85 °C со снижением номинального напряжения.
- Допуск по емкости: ± 20% , ± 10% (по заказу).
- Ток утечки при 20°C: $I_0 \leq 0.01CRVR$ или 0,5 мкА (что больше).
- Тангенс угла диэлектрических потерь при 20°C: пожалуйста, см. таблицу.
- Размеры , номинальное напряжение и номинальная емкость: пожалуйста, см. таблицу и на рисунке 1.
- Температурные характеристики: см. таблицу.
- ESR: см. таблицу.

ТЕМПЕРАТУРНЫЕ ХАРАКТЕРИСТИКИ

Емкость (мкФ)	Изменение емкости (%)			DF (%) Макс.				Ток утечки	
	-55 °C	+85°C	+125°C	-55°C	+20°C	+85°C	+125°C	+85°C	+125°C
≤ 1,0				6	4	6	6	10I ₀	12I ₀
1,5 - 68	± 10	± 10	± 12	10	6	10	10		
100 - 470				12	8	12	12		



Номинальное напряжение, сниженное номинальное напряжение, импульсное напряжение и номинальная емкость.

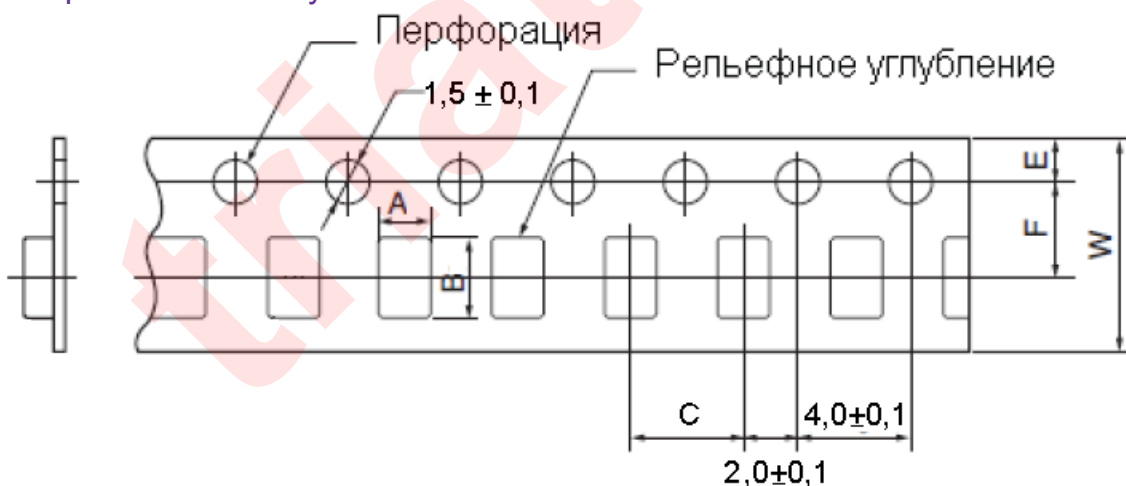
Номинальное напряжение (В)	4	6,3	10	16	20	25	35	50
Сниженное номинальное напряжение (В)	2,5	4	6,3	10	13	16	23	33
Импульсное напряжение (В) при + 85°C	5	8	13	20	26	32	46	65
Импульсное напряжение (В) при +125°C)	3,4	5	9	12	16	20	26	38
Емкость (мкФ)	Размер корпуса (Стандарт/Расширенный)							
0.1					S		A	A
0.15					S		A	B/A
0.22					S		A	B
0.33					S		A	B
0.47				S	S	A	B/A	C
0.68			S	S	A/S	A	B	C
1.0		A/S	A/S	A/S	A	B/A	B	C
1.5	S	A/S	A/S	A/S	B/A	B	C/B	D/C
2.2	S	A/S	A/S	B/A	B/A	B	C	D
3.3	A/S	A/S	B/A	B/A	C/B	C	D/C	D
4.7	A/S	B/A	B/A	B/A	D/C	C	D/C	E
6.8	B/A	B/A	B/A	C/B	D/C	D/C	D	
10	B/A	B/A	B/A	C/B	D	D/C	D	
15	B/A	C/B	C/B	C	D	D	E	
22	C/B	C/B	C/B	D/C	D	D	E	
33	C/B	D/C	D/C	D/C	D	E		
47	D/C	D/C	D/C	D/C	E/D			
68	D/C	D/C	D	D	E			
100	D/C	D/C	D	D				
150	D/C	D	E	E				
220	D	E	E	E				
330	E	E	E					
470	E							

ESR конденсаторов.

Номинальное напряжение (В)	4	6,3	10	16	20	25	35	50
Емкость (мкФ)	Размер корпуса (Стандартный / Расширенный)							
0.1					25		24	22
0.15					25		21	17/15
0.22					25		18	14
0.33					25		15	12
0.47				25	25	14	10/12	8
0.68			30	25	12/25	10	8	7
1.0		14/25	13/25	11/20	9	7/8	6.5	5.5
1.5	30	12/25	10	8/12	5/6.5	5	4.5/5.2	4/4.5
2.2	25	9/20	7	5.5/6.5	3.5/5.3	4.5	3.5	2.5
3.3	9/20	7/12	5.0/5.5	4.5/5	2.5/3	2.8	2.0/2.5	2.0
4.7	7.5	5/6	4/5	3.5/4	2.5/2.8	2.4	1.5/2.2	1.4
6.8	6/6.5	4/5	3/4	2.5/3.5	1.8/2	1.4/2	1.3	
10	4/6	3/4	2.5/3	2/2.8	1.3	1.2/1.8	1.0	
15	3.5/4	2.5/3.2	2.2/2.8	1.8	1.1	1.0	0.9	
22	2.5/3.2	2/2.5	1.8/2.4	1.1/1.6	0.9	0.9	0.9	
33	2.2/2.8	1.3/1.8	1.1/1.6	0.9/1.5	0.9	0.9		
47	1.3/1.8	1.1/1.6	0.9/1.2	0.9/1.4	0.9/0.9			
68	1.1/1.6	0.9/1.6	0.9	0.9	0.9			
100	0.9/1.3	0.9/1.4	0.9	0.9				
150	0.9	0.9	0.9	0.9				
220	0.9	0.9	0.9	0.9				
330	0.9	0.9	0.9					
470	0.9							

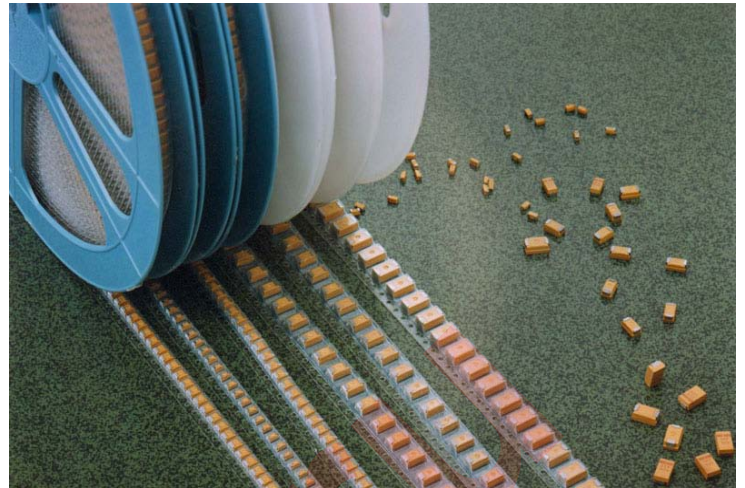
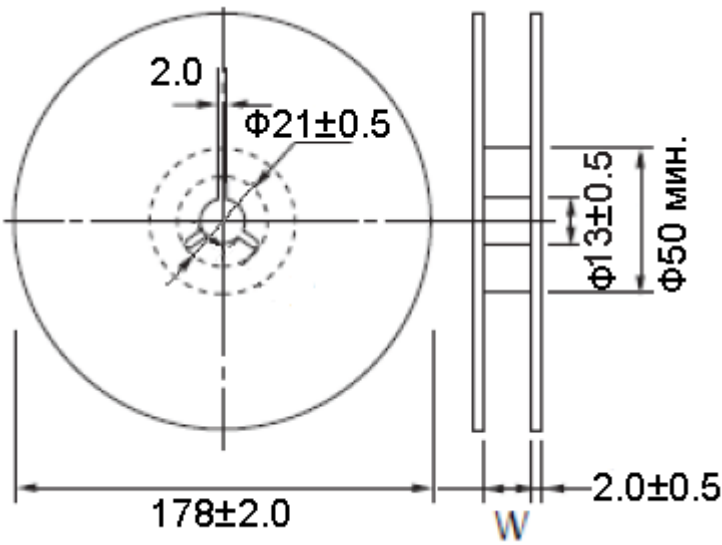
УПАКОВКА

Размеры ленты и катушки:



Код корпуса	$A \pm 0,2$	$B \pm 0,2$	$C \pm 0,2$	$E \pm 0,2$	$F \pm 0,2$	$W \pm 0,2$
S	1,6	2,4	4	1,75	3,5	8
A	1,9	3,5	4	1,75	3,5	8
B	3,1	3,8	4	1,75	3,5	8
C	3,6	6,4	8	1,75	5,5	12
D	4,7	7,7	8	1,75	5,5	12
E	4,6	7,6	8	1,75	5,5	12

Ca 45 серия

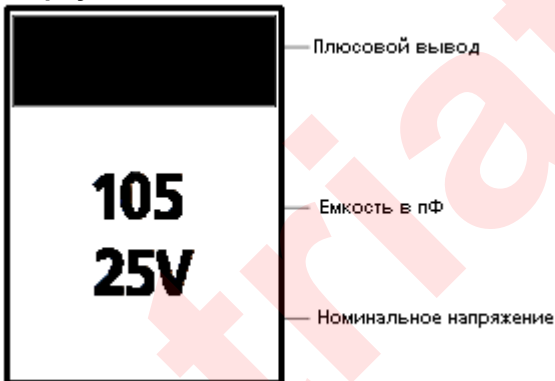


Код корпуса	W			Кол-во. в катушке
A B	1,5	8,4	-0,00	2000
C D	2,00	12,4	-0,00	500
E	2,00	12,4	-0,00	400
S	2,00	12,4	-0,00	2500

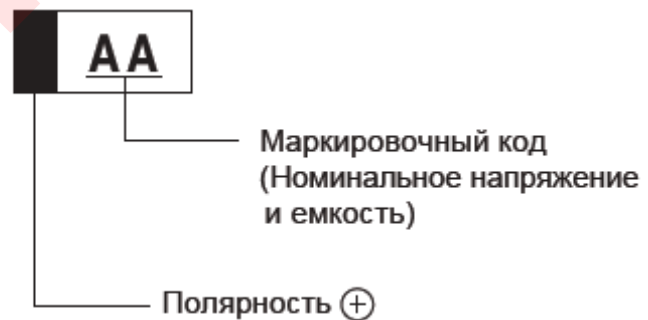
МАРКИРОВКА

Прямая маркировка используется для корпусов B, C, D, E, в то время как кодовая маркировка используется для корпусов A и S.

Корпуса B, C, D, E



Корпуса A и S



Номинальное напряжение (В)	4	6.3	10	16	20	25	35	50
Код напряжения	G	J	A	C	D	E	V	H

Емкость (мкФ)	1	1,5	2,2	3,3	4,7	6,8
Код емкости	A	E	J	N	S	W

При маркировке на корпусах B, C, D, E емкости первые две цифры обозначают значение, третья - количество нулей.