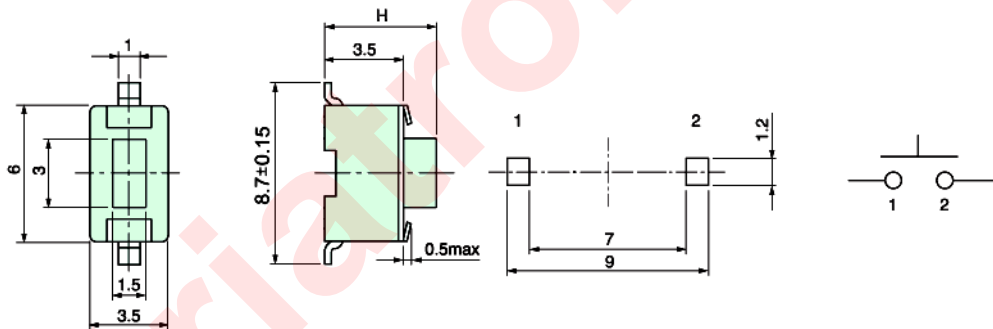


KFC-003D



ТЕХНИЧЕСКИЕ ХАРАКТЕРИСТИКИ:

Номинальные значения: 0.05А, 30В
постоянного напряжения.
Сопротивление контактов: 30МОм
максимум.
Диэлектрическая прочность: 250В
переменного напряжения в течении 1
минуты.
Сопротивление изоляции: 100 МОм
минимум.
Нагрузочная прочность: 1 - 2.5Н.
Срок службы: 100000 часов (10000 циклов).
Ход поршня: 0,25 мм.



$H = 4.3; 5.0.$

Размеры в миллиметрах.