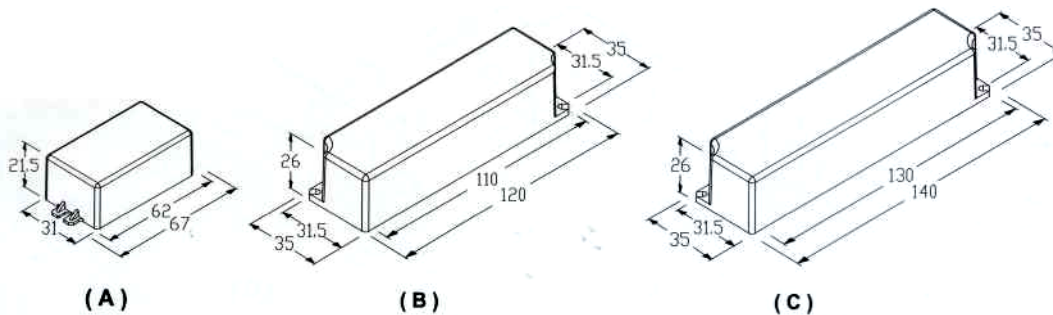




5-30 Ватный водонепроницаемый блок питания (постоянного напряжения).

Размеры:



Функции защиты:

Разомкнутая цепь	*
Короткое замыкание	*
Перегрузка	*
Перегрев	*

- 100%-ая предельная нагрузка в тесте.
- IP 66 стандарт исполнения.
- Частота питающего напряжения – 50/60 Гц.
- Рабочая температура: -10°C ~ + 50°C.
- Стандарты EMC: CNS14115, EN55015, EN55022 CLASS B .

Электрические характеристики:

Номер	Входное напряжение	Входной ток	Выходная мощность	Выходное напряжение	Выходной ток	КПД	Размер
	В	А	Вт	В DC	А		
УАСАААА1012420СА	100 - 242	0.06 - 0.13	5	12	0 - 0.42	>80	A
УАСАААА1024210СА	100 - 242	0.06 - 0.13	5	24	0 - 0.21	>80	A
УАСАААА1036140СА	100 - 242	0.06 - 0.13	5	36	0 - 0.14	>80	A
УАСАААА1012830СА	100 - 242	0.13 - 0.25	10	12	0 - 0.83	>80	A
УАСАААА1024420СА	100 - 242	0.13 - 0.25	10	24	0 - 0.42	>80	A
УАСАААА1036280СА	100 - 242	0.13 - 0.25	10.	36	0 - 0.28	>80	A
УАСАААА10121А3СА	100 - 242	0.20 - 0.37	15	12	0 - 1.30	>80	B
УАСАААА1024625СА	100 - 242	0.20 - 0.37	15	24	0 - 0.63	>80	B
УАСАААА1036420СА	100 - 242	0.20 - 0.37	15	36	0 - 0.42	>80	B
УАСАААА10121А7СА	100 - 242	0.26 - 0.50	20	12	0 - 1.70	>80	B
УАСАААА1024830СА	100 - 242	0.26 - 0.50	20	24	0 - 0.83	>80	B
УАСАААА1036555СА	100 - 242	0.26 - 0.50	20	36	0 - 0.56	>80	B
УАСАААА10122А1СА	100 - 242	0.31 - 0.61	25	12	0 - 2.10	>82	C
УАСАААА10241А0СА	100 - 242	0.31 - 0.61	25	24	0 - 1.00	>82	C
УАСАААА1036690СА	100 - 242	0.31 - 0.61	25	36	0 - 0.69	>82	C
УАСАААА10122А5СА	100 - 242	0.38 - 0.73	30	12	0 - 2.50	>82	C
УАСАААА10241А3СА	100 - 242	0.38 - 0.73	30	24	0 - 1.30	>82	C
УАСАААА1036830СА	100 - 242	0.38 - 0.73	30	36	0 - 0.83	>82	C

Вход: 18AWG (30 см). Выход : 18AWG (30 см).

Схема подключения:

