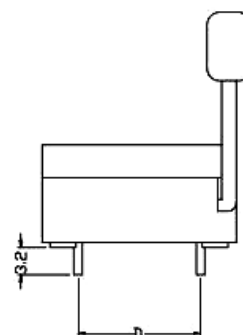
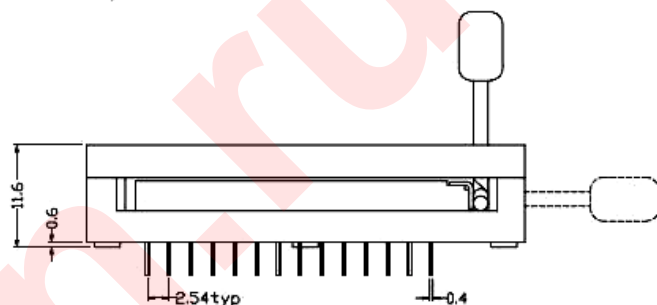
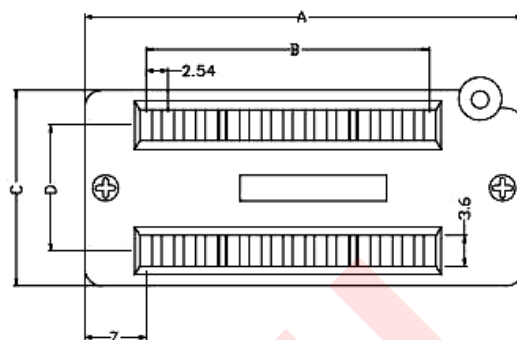


## ПАНЕЛИ ДЛЯ МИКРОСХЕМ СЕРИИ KLS1-108



Кол-во выводов	Размеры в миллиметрах			
	A±0.5	B±0.2	C±0.2	D±0.2
14	33.20	15.24	14.90	7.62
16	35.70	17.78	14.90	7.62
20	40.80	22.86	14.90	7.62
24A	45.90	27.94	14.90	7.62
24B	45.90	27.94	22.80	15.24
28	51.00	33.02	22.80	15.24
32	56.10	38.10	22.80	15.24
40	66.20	48.26	22.80	15.24
48	76.40	58.42	22.80	15.24

### ТЕХНИЧЕСКИЕ ХАРАКТЕРИСТИКИ:

#### Электрические характеристики:

Номинальный ток: 2А.

Сопротивление изоляции: 5000МОм минимум при 500В DC.

Контактное сопротивление: 20мОм максимум при 100мА DC.

Рабочая температура: от -45°С до +105°С.

#### Материал:

Корпус: пластик с 30% содержанием стекловолокна PBT UL94V-0.

Контакты: фосфористая бронза.

Покрытие: 0.8 микрон позолоченное или 50 микрон никелированием.

#### Маркировка:

**KLS1-108-14-D**

KLS1-108-	14	- D
1	2	3

1. Серия разъема.
2. Количество контактов: от 14 до 48.
3. С буквой D: D=15.24мм, без буквы D: D=7.62мм.