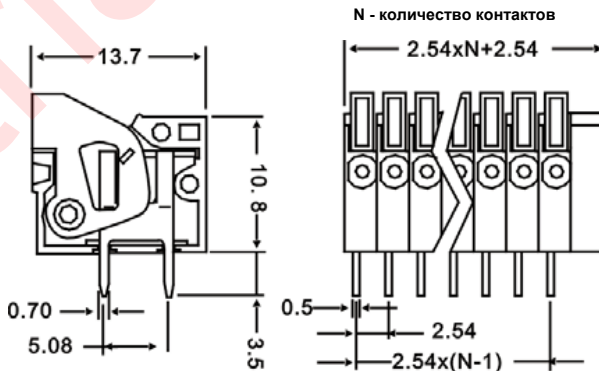


Шаг: 2.54 мм.

Характеристики:

Электрические		
Стандарт	UL	IEC
Номинальное напряжение	150 В	130 В
Номинальный ток	2 А	6 А
Сечение проводов	24-20AWG	0.2-1.0 мм ²
Выдерживаемое напряжение	AC 1250 В/ 1 мин.	
Механические		
Температура окружающей среды	-40°C~+105°C	
Длина снятия изоляции с провода	11 мм	
Размеры		
Шаг	2.54 мм (0.100")	
Количество контактов	1P-XXP	
Материал		
Корпус	РА66+5%GF UL94V-0	
Клеммы и вывода	луженная латунь	
Прижимная пластина	нержавеющая сталь	

МАРКИРОВКА



Размеры в миллиметрах.