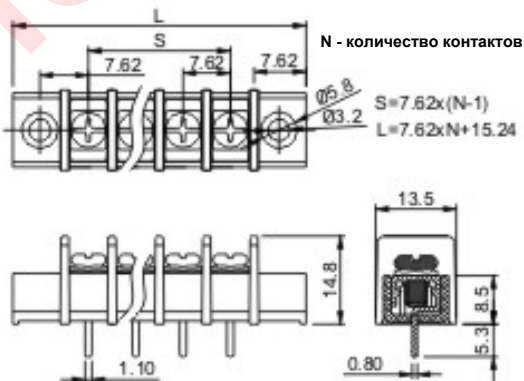
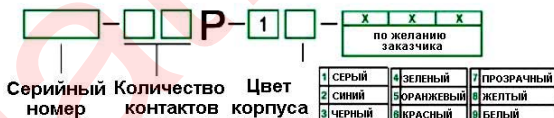



**Шаг: 7.62 мм.**
**Характеристики:**

<b>Электрические</b>		
Стандарт	UL	IEC
Номинальное напряжение	300 В	250 В
Номинальный ток	16 А*	24 А*
Сечение проводов	22-14AWG	2.5 мм <sup>2</sup>
Выдерживаемое напряжение	AC 2000 В/ 1 мин.	
Сопротивление изоляции	500 Мом при DC 500В	
<b>Механические</b>		
Крутящий момент	0.5 Нм (4.4 футов на дюйм)	
Температура окружающей среды	-40°C~+105°C	
<b>Размеры</b>		
Шаг	7.62 мм (0.300")	
Количество контактов	2P-24P	
<b>Материал</b>		
Корпус	PA66 UL94V-0	
Винты	М3 никелированная сталь	
Клеммы	Латунь, 0.8t, луженые выводы	

\*CE - 10A

**МАРКИРОВКА**

**Размеры в миллиметрах.**