



Разъемы D-SUB пайка на кабель

DB

Материал

Корпус: сталь, покрытая цинком или оловом
Вариант: золото поверх никеля
Контакты: фосф. бронза, золото поверх никеля
Изолятор: полистирол, усиленный стекловолокном UL-94V-0

Электрические характеристики

Предельный ток: 5 А (на контакт)
Предельное напряжение: 1000 В АС в течение 1 мин.
Сопротивление изолятора: не менее 1000 МОм
Сопротивление контакта: не более 10^{-3} Ом

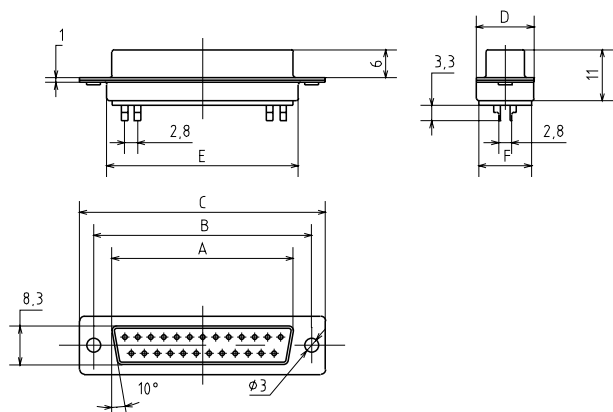
Эксплуатационные характеристики

Допустимые температуры: от -55 до +105°C

Смотри также:

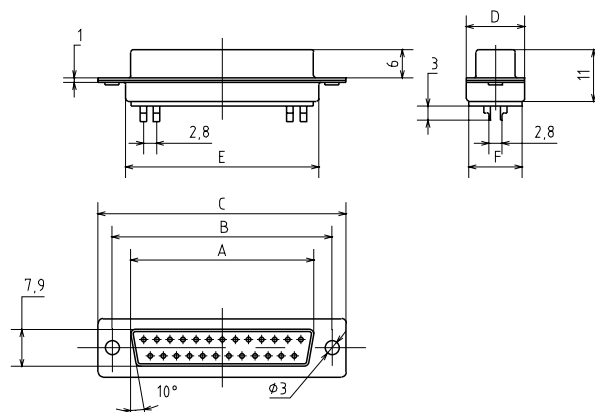
корпуса с. 27
 фурнитура с. 30
 кабель с. 280
 паяльное оборудование с. 331

Этот товар Вы можете приобрести в компании «Бурый Медведь».
 Подробнее – с. 6



DB-xxM

xx – количество контактов
 M – вилка



DB-xxF

xx – количество контактов
 F – гнездо

Примечание: кроме разъема с 50 контактами, разъем с 50 контактами имеет 3 ряда контактов

Модификации продукта*

Код продукта	A	B	C	D	E	F
DB-9M	16.9	25.0	30.8	12.5	19.3	12.4
DB-15M	25.3	33.3	39.1	12.5	27.5	12.4
DB-19M	30.8	38.9	44.9	12.5	32.9	12.4
DB-23M	35.9	44.3	50.6	12.5	38.4	12.4
DB-25M	39.0	47.0	53.0	12.5	41.3	12.4
DB-37M	55.4	63.5	69.3	12.5	57.7	12.4
DB-50M	52.8	61.1	66.9	15.4	55.3	15.3

Код продукта	A	B	C	D	E	F
DB-9F	16.3	25.0	30.8	12.5	19.3	12.4
DB-15F	24.7	33.3	39.1	12.5	27.5	12.4
DB-19F	30.0	38.9	44.9	12.5	32.9	12.4
DB-23F	35.4	44.3	50.6	12.5	38.4	12.4
DB-25F	38.4	47.0	53.0	12.5	41.3	12.4
DB-37F	54.8	63.5	69.3	12.5	57.7	12.4
DB-50F	52.4	61.1	66.9	15.4	55.3	15.3

*Примечание: все размеры указаны в миллиметрах