

# Разъемы 220В

# AC

## Материал

Изолятор: PBT, усиленный  
стекловолокном UL-94V-0

## Электрические характеристики

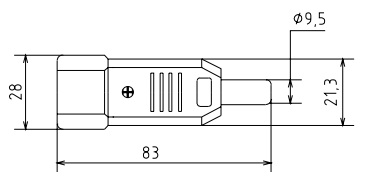
Рабочий ток: 10 А при 250 В AC

Предельное напряжение: 2000 В AC в течение  
1 мин.

Сопротивление изолятора: не менее 1000 МОм  
при 500В DC



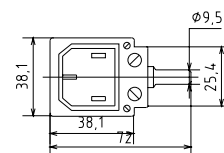
**AC-101**



**AC-101**  
вилка на кабель



**AC-101R**

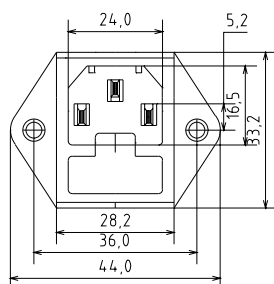


**AC-101R**  
вилка на кабель  
прямой угол



**AC-3FL**

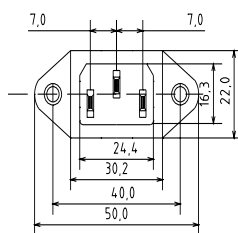
Разъем 220 В (п) на блок, 3 контакта,  
с предохранителем, крепление винты



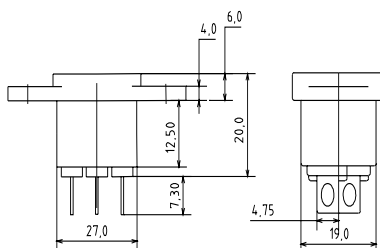
**AC-3FL**  
с предохранителем 10А  
вилка на блок (винты)



**AC-1**

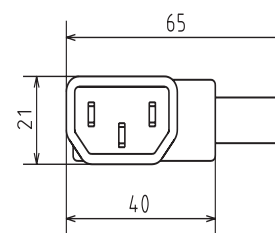


**AC-1**  
вилка на блок



**AC-101R2**

Разъем 220 В (п) на кабель, 3 контакта,  
прямой угол, тип 2





# Разъемы 220В

# АС

### Материал

Изолятор: PBT, усиленный  
стекловолокном UL-94V-0

### Электрические характеристики

Рабочий ток: 10 А при 250 В AC

Предельное напряжение: 2000 В AC в течение  
1 мин.

Сопротивление изолятора: не менее 1000 МОм  
при 500В DC

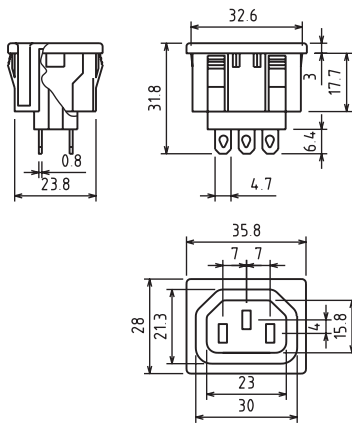


AC-4FL



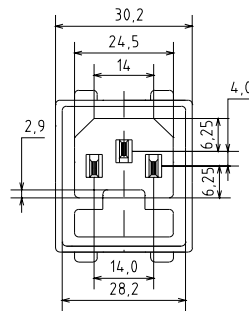
AC-102R2

Разъем 220 В (м) на кабель, 3 контакта,  
прямой угол, тип 2



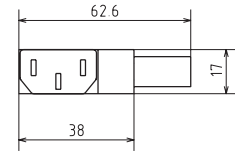
AC-6

гнездо на блок (защелка)



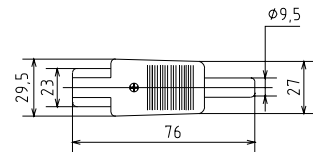
AC-4FL

с предохранителем 10А  
вилка на блок (защелка)



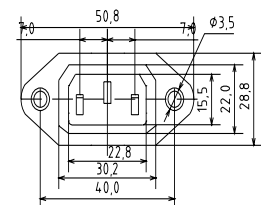
AC-102R2

гнездо на кабель  
прямой угол  
тип 2



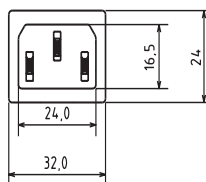
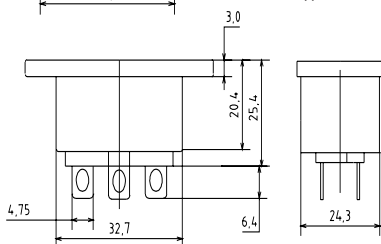
AC-102

гнездо на кабель



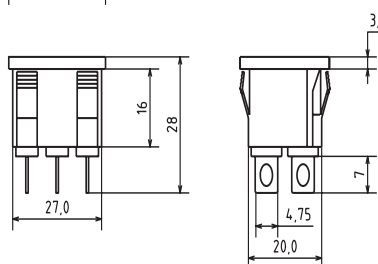
AC-2

гнездо на блок

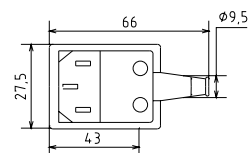


AC-5

вилка на блок  
(защелка)



AC-102R



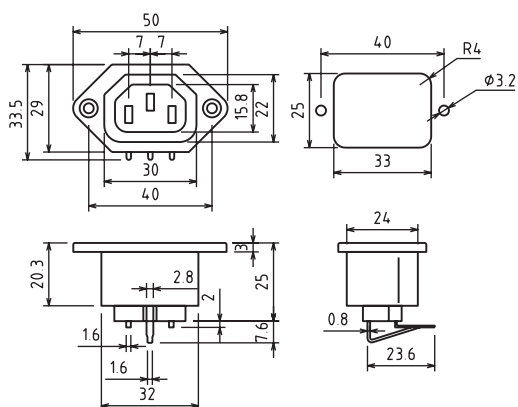
AC-102R

гнездо на кабель  
прямой угол

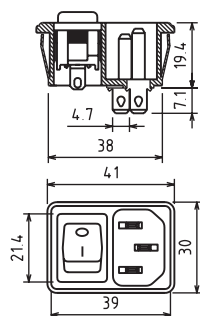


# Разъемы 220В

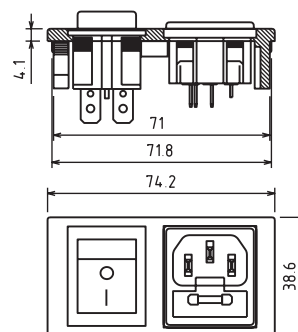
# AC



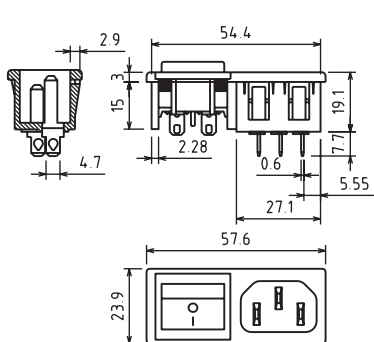
**AC-7**  
гнездо на плату



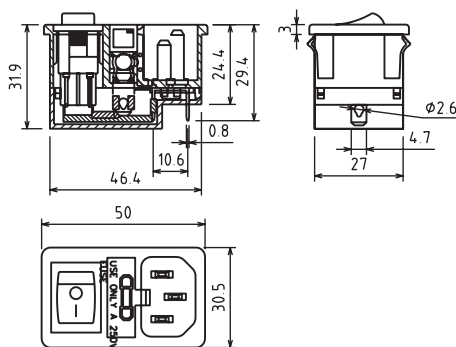
**AC-12L**  
вилка на блок, с выключателем (защелка)



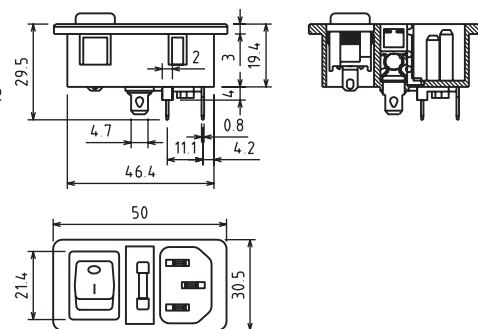
**AC-13FL**  
вилка на блок, с выключателем и предохранителем (защелка)



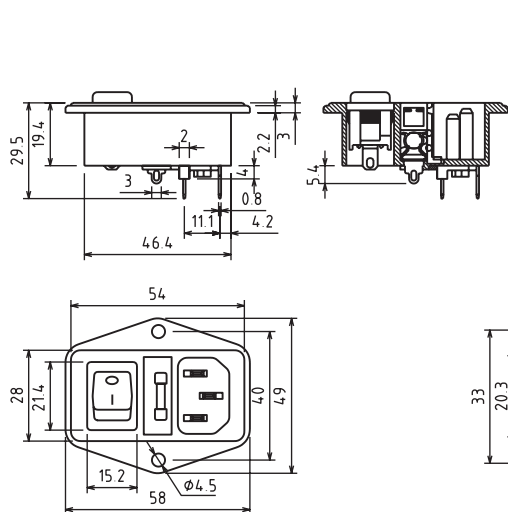
**AC-14L**  
вилка на блок, с выключателем (защелка)



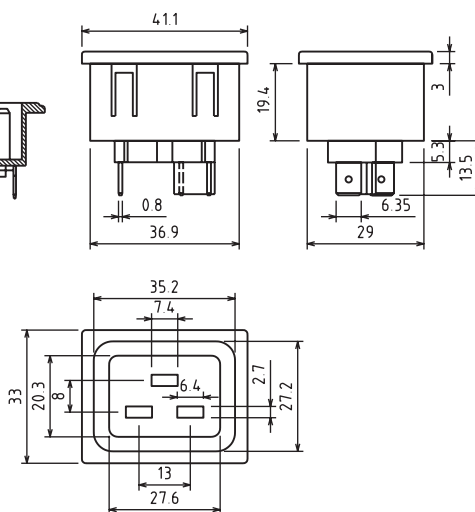
**AC-15FL**  
вилка на блок, с выключателем и предохранителем (защелка)



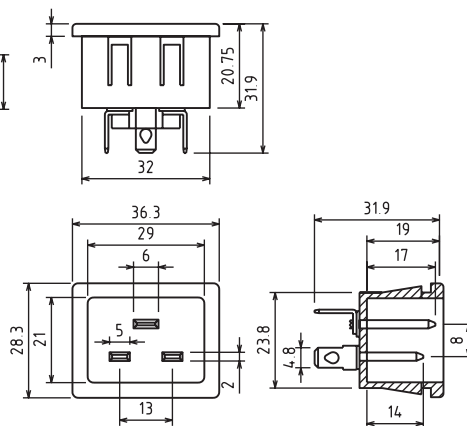
**AC-16FL**  
вилка на блок, с выключателем и предохранителем (защелка)



**AC-17F**  
вилка на блок, с выключателем и предохранителем (винты)



**AC-19L**  
гнездо на блок (защелка)



**AC-20L**  
вилка на блок (защелка)