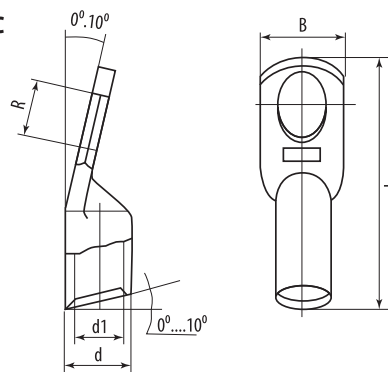


СИЛОВЫЕ КАБЕЛЬНЫЕ НАКОНЕЧНИКИ И ГИЛЬЗЫ
Наконечники алюминиевые под опрессовку по ГОСТ 9581-80



Сертификат ТР ТС



Назначение



Для опрессовки проводов и кабеля с алюминиевыми жилами.

Материалы

- Изготавливаются из алюминиевой трубы марки АД1М.

Преимущества

- Наконечники соответствуют ГОСТ 9581-80.

Структура условного обозначения

ТА - 70-12-13

- Т - «Труба» - полуфабрикат, из которого изготовлен наконечник
- А - «Алюминий» - материал, из которого изготовлен наконечник
- 70 - номинальное сечение наконечника, мм²
- 12 - диаметр контактного стержня, мм
- 13 - внутренний диаметр хвостовика, мм

Применение

- Для присоединения кабеля к алюминиевым шинам и выводам электротехнических устройств.
- Для кабелей напряжением до 35 кВ.

Ассортимент

Изображение	Наименование	Артикул	Размеры, мм				
			R	B	L	d	d1
	Наконечник ТА 16-8-5,4 TDM	SQ0536-0001	8,4	16,5	59	10	5,4
	Наконечник ТА 25-8-7 TDM	SQ0536-0002		18	62	12	7
	Наконечник ТА 35-10-8 TDM	SQ0536-0003	10,5	20	68	14	8
	Наконечник ТА 50-10-9 TDM	SQ0536-0004		23	75	16	9
	Наконечник ТА 70-10-12 TDM	SQ0536-0005		25	86	18	12
	Наконечник ТА 95-12-13 TDM	SQ0536-0006	13	28	89	20	13
	Наконечник ТА 120-12-14 TDM	SQ0536-0007		33	96	22	14
	Наконечник ТА 150-12-17 TDM	SQ0536-0008		34	107	24	17
	Наконечник ТА 185-16-19 TDM	SQ0536-0009		17	36	116	26
	Наконечник ТА 240-20-20 TDM	SQ0536-0010	21	40	126	28	20

Упаковка

Артикул	Групповая упаковка		Транспортная упаковка				
	Количество, шт.	Вес, кг	Количество, шт.	Вес, кг	Габаритные размеры, мм		
					Длина	Ширина	Высота
SQ0536-0001	100	0,86	1200	11,1	20	100	50
SQ0536-0002		1,32					
SQ0536-0003	50	0,85	1000	17,8			
SQ0536-0004		1,29					
SQ0536-0005		0,86					
SQ0536-0006	25	1,17	250	12,5			
SQ0536-0007		1,44					
SQ0536-0008	10	0,71	200	15,0			
SQ0536-0009		0,96					
SQ0536-0010		1,31					