

Индикаторы единичные ЗЛЗ41А-ЗЛЗ41Г

Полупроводниковые единичные знакосинтезирующие индикаторы ЗЛЗ41а-ЗЛЗ41г в металлостеклянном корпусе, предназначенные для визуального отображения информации.

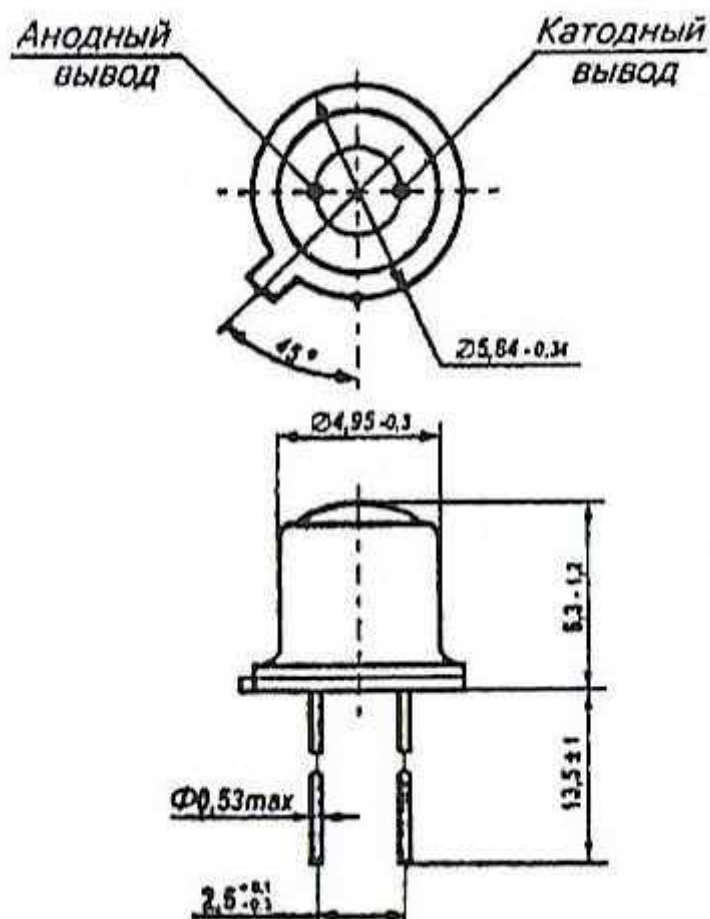


Рисунок 1. Конструктивные данные ЗЛЗ41А-ЗЛЗ41Г

Основные электрические и светотехнические параметры, при температуре окружающей среды $25 \pm 10^{\circ}\text{C}$ представлены в таблице 1.

Таблица 1.

Тип	Цвет свечения	Условное Обозначение маркировки	Сила света 1v , мКд	Постоянное Прямое Напряжение $U_{пр}$, В	Режим измерения: постоянный прямой ток, $I_{пр}$, мА
			Не более	Не менее	
ЗЛЗ41А	красный	1А	0,15	2,8	10
ЗЛЗ41Б	красный	1Б	0,5	2,8	10
ЗЛЗ41В	зелёный	1В	0,15	2,8	10
ЗЛЗ41Г	зелёный	1Г	0,5	2,8	10
ЗЛЗ41Д	жёлтый	1Д	0,15	2,8	10
ЗЛЗ41Е	жёлтый	1Е	0,5	2,8	10

Предельно допустимые режимы эксплуатации индикаторов представлены в таблице 2.

Таблица 2.

Наименование параметра, единица измерения	Буквенное обозначение	Норма		
		ЗЛЗ41А ЗЛЗ41Б	ЗЛЗ41В ЗЛЗ41Г	ЗЛЗ41Д ЗЛЗ41Е
Максимально допустимое Постоянное обратное напряжение, В	$U_{обр}$, max	2	2	2
Максимально допустимый Постоянный прямой ток, мА	$I_{пр}$, max			
При температуре от -60 до 50°C		20	22	22
При температуре 70°C (при температуре от 50 до 70°C ток измеряется линейно для ЗЛЗ41А, ЗЛЗ41Б)		11	22	22
Максимально допустимый импульсный прямой ток при длительности импульса не более 2 мс, и скважности не менее 10 мА	$I_{пр}$, и, max	60	60	
Максимально допустимый импульсный прямой ток, мА	$I_{пр}$, и, max			22

Содержание драгоценных металлов в 1000шт.

Золото – 7,7067 гр.

в том числе:

золото 0,0007273 мг/мм на двух выводах длиной по 13,5 мм.

Сведения о приёмке.

Индикаторы единичные соответствуют техническим условиям
АО.339.189 ТУ

Внешний вид изделия.



Масса не более 0,45 гр.