

БЕСПРОВОДНОЕ УПРАВЛЕНИЕ ОСВЕЩЕНИЕМ И НАГРУЗКОЙ «УЮТНЫЙ ДОМ» (ГОТОВЫЕ РЕШЕНИЯ) ПУ-П, ПУ-Р



Назначение

- Для дистанционного беспроводного управления освещением и электроприборами.

Применение

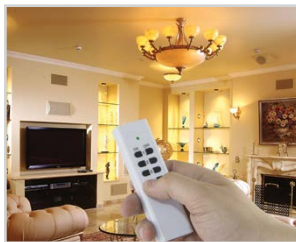
Дистанционное включение/отключение световых и электроприборов:

- торшеры;
- настольные лампы;
- электрочайники;
- электрообогреватели.

Материалы

- Пульты и контроллеры изготовлены из не поддерживающего горение пластика.

Преимущества



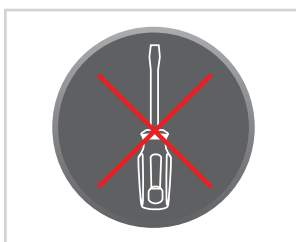
Комфортное управление освещением.



Полный базовый комплект для начала использования.



Радиус действия до 30 метров.



Не требует специального монтажа.



EAC

Сертификат ТР ТС



Универсальный пульт управления в комплекте, который можно запрограммировать для других устройств серии ПУ-П и ПУ-Р.

Конструкция



В ассортименте контроллеры двух типов: с установкой в цоколь E27 и в розетку 230 В.



В ассортименте представлены исполнения, имеющие в комплектации до 5 различных приемников.



Передача сигнала осуществляется по радиочастоте 433,92 МГц.



В исполнениях ПУЗ-П на контроллере имеется кнопка программирования, позволяющая записать в память до 5 сигналов различных пультов управления.



В исполнении ПУЗ-П2.3-E27 (артикул SQ1508-0203) предусмотрена функция диммирования, позволяющая плавно изменять уровень освещенности.

Комплектация

- Приемное устройство.
- Пульт управления.
- Элемент питания.
- Руководство по эксплуатации. Паспорт.
- Упаковка – блистер.

Технические характеристики

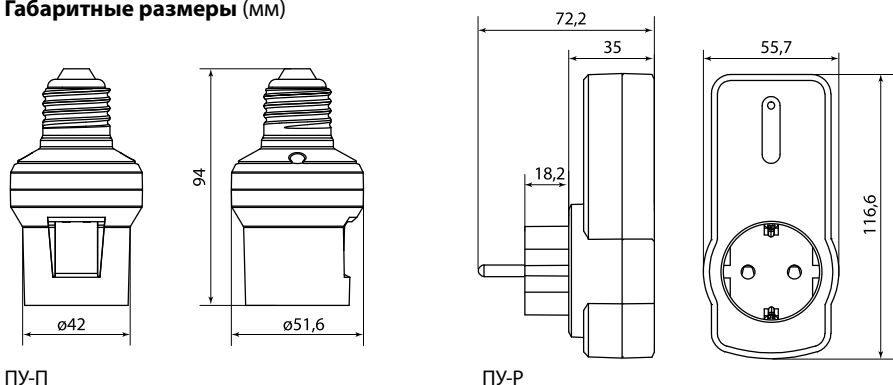
Наименование параметра	Значение	
	ПУ-П-E27	ПУ-Р
Способ установки контроллера	в цоколь E27	в розетку
Напряжение, В AC	230	
Частота сети, Гц	50	
Рабочая частота управления, МГц	433,92	
Радиус действия пульта управления на открытой местности, м	30	
Подключаемая нагрузка (мощность на 1 контроллер)	для ламп накаливания, Вт	2300
	для энергосберегающих ламп, ВА	1000
Диапазон рабочих температур, °C	от -15 до +55	
Тип элемента питания для пульта управления (входит в комплект)	3V CR2032	3V CR2032 (1x12 V/A23 для SQ1508-0206)
Степень защиты контроллера	IP20	
Материал корпуса контроллера	АБС-пластик	
Гарантийный срок, лет	5	

Ассортимент

Изображение	Наименование	Артикул	Количество приемников в комплекте
	Комплект для беспроводного управления освещением ПУЗ-П1.1-E27 (1 приемник) "Уютный дом" TDM	SQ1508-0201	1
	Комплект для беспроводного управления освещением ПУЗ-П1.3-E27 (3 приемника) "Уютный дом" TDM	SQ1508-0202	3
	Комплект для беспроводного управления освещением диммер ПУЗ-П2.3-E27 (3 приемника) "Уютный дом" TDM	SQ1508-0203	3
	Комплект для беспроводного управления розетками ПУЗ-Р1.1 (1 приемник) "Уютный дом" TDM	SQ1508-0204	1
	Комплект для беспроводного управления розетками ПУЗ-Р1.3 (3 приемника) "Уютный дом" TDM	SQ1508-0205	3
	Комплект для беспроводного управления розетками ПУ4-Р1.5 (5 приемников) "Уютный дом" TDM	SQ1508-0206	5

Упаковка

Артикул	Групповая упаковка		Транспортная упаковка				
	Количество, шт.	Масса, кг	Количество, шт.	Масса, кг	Габаритные размеры, мм		
					Длина	Ширина	Высота
SQ1508-0201	10	1,5	40	7	445	410	320
SQ1508-0202		3,1		16	540	445	440
SQ1508-0203		3,1		16	540	445	440
SQ1508-0204		2,2		8,5	550	460	345
SQ1508-0205	6	3	24	11	510	390	445
SQ1508-0206	4	3,2	16	12,5	555	450	440

Габаритные размеры (мм)

ПУ-П

ПУ-Р