



**СОЕДИНИТЕЛИ ЦИЛИНДРИЧЕСКИЕ  
НИЗКОЧАСТОТНЫЕ ТИПОВ  
ОНЦ-ВГ-1, ОНЦ-ВГ-2, ОНЦ-ВГ-3,  
ОНЦ-ВГ-4, ОНЦ-ВГ-5, ОНЦ-ВГ-10,  
ОНЦ-ВГ-11**

Соединители типов ОНЦ-ВГ-1, ОНЦ-ВГ-2, ОНЦ-ВГ-3, ОНЦ-ВГ-4, ОНЦ-ВГ-5, ОНЦ-ВГ-10, ОНЦ-ВГ-11, предназначены для работы электрических цепях постоянного и переменного токов радиоэлектронной аппаратуры.

Соединители, состоящие из 3-, 5-, 6-, 7-, 8-контактных розеток и соответствующих вилок, удовлетворяют требования ГОСТ 23784 и АШДК.434410.023 ТУ.

Вид климатического исполнения соединителей УХЛ 1.1; 2.1 по ГОСТ 15150.

Соединителям присвоены условные обозначения, которые состоят из следующих классификационных признаков:

ОНЦ	В Г	1, 2, 3, 4, 5, 10, 11	3, 5, 6, 7, 8	16	В (Р)	М
Соединитель ручного сочленения (расчленения) общего назначения, низкочастотный, цилиндрический для объёмного монтажа						
Врубного сочленения, малогаборитный						
Порядковый номер разработки						
Число контактов в соединителе						
Условный диаметр						
Вилка (Р - розетка)						
М - определяет металлический корпус розетки, её отсутствие определяет пластмассовый корпус розетки						

Пример обозначения при заказе:

Соединитель ОНЦ-ВГ-4-5/16-Р-М АШДК.434410.023 ТУ

Соединитель ОНЦ-ВГ-2-3/16-Р АШДК.434410.023 ТУ

**Перечень выпускаемых типоконструкций**

Вилки	Розетки
ОНЦ-ВГ-2-3/16-В	ОНЦ-ВГ-2-3/16-Р-М
ОНЦ-ВГ-4-5/16-В	ОНЦ-ВГ-4-5/16-Р-М
ОНЦ-ВГ-11-5/16-В	ОНЦ-ВГ-3-3/16-Р
ОНЦ-ВГ-11-6/16-В	ОНЦ-ВГ-10-5/16-Р
ОНЦ-ВГ-11-7/16-В	ОНЦ-ВГ-1-3/16-Р
ОНЦ-ВГ-5-8/16-В	ОНЦ-ВГ-1-5/16-Р
	ОНЦ-ВГ-11-5/16-Р-М
	ОНЦ-ВГ-11-6/16-Р-М
	ОНЦ-ВГ-11-7/16-Р-М
	ОНЦ-ВГ-5-8/16-Р-М

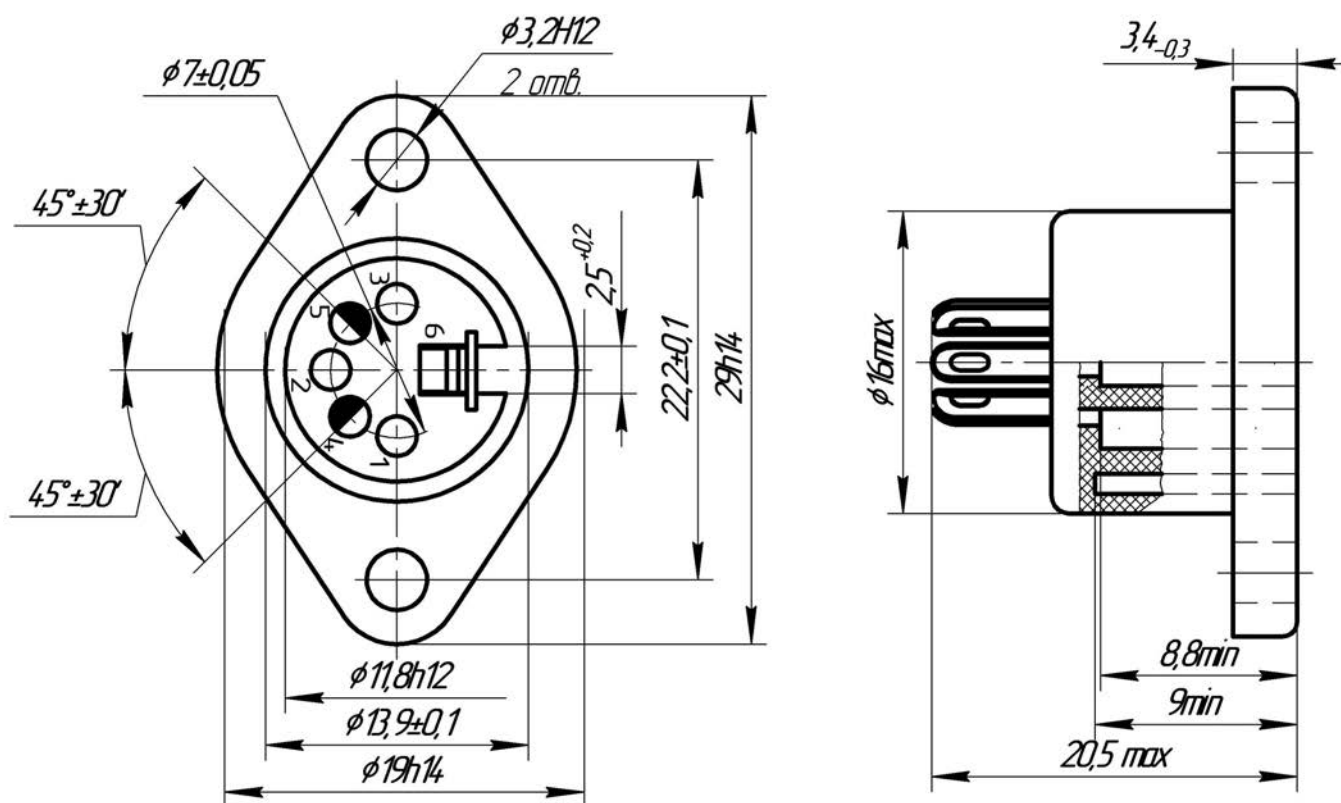
**Условия эксплуатации**


Ускорение, g, при:	
Вибрационных нагрузках в диапазоне частот 1...600 Гц .....	10
многократных ударах .....	40
Температура окружающей среды	
( с учетом температуры перегрева ), °С .....	-60..+80
Повышенная относительная влажность воздуха, % .....	98
Атмосферное пониженное давление, кПа (мм рт. ст.).....	53,3 (400)

**Технические характеристики**

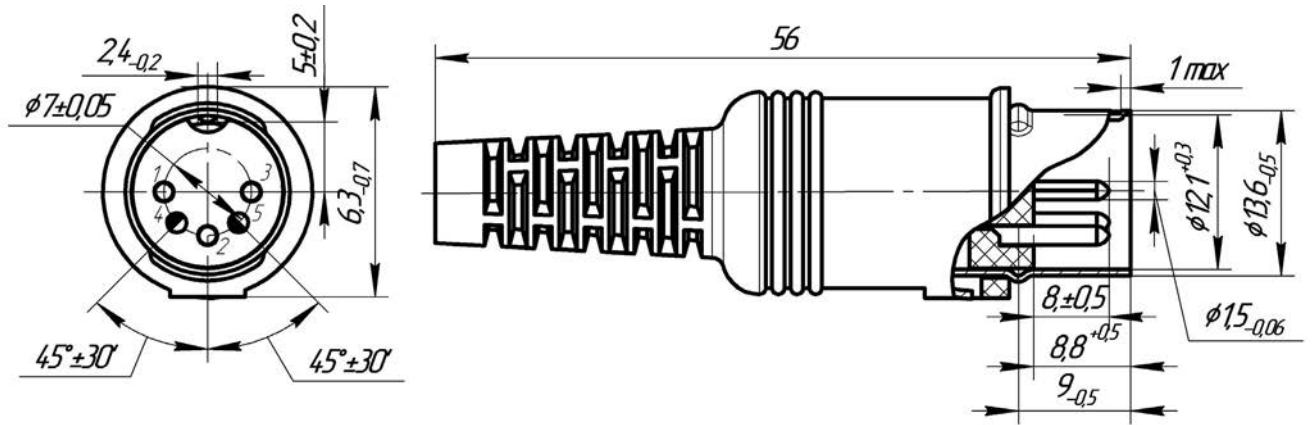
Рабочее напряжение, В .....	не более 100
Максимальный ток на контакт, А .....	не более 2,5
Сопротивление контактов, Ом .....	не более 0,006
Сопротивление изоляции, МОм:	
- в нормальных условиях .....	не менее 1000
- при воздействии повышенной температуры .....	не менее 30
- при воздействии повышенной влажности .....	не менее 10
Усилие расчленения вилки с розеткой:	
- при количестве контактов 3, Н (кгс) .....	3,0-18,0 (0,3...1,8)
- при количестве контактов 5, Н (кгс) .....	5,5...30,0 (0,55...3,0)
Усилие расчленения гнезда со штырем-калибром, Н .....	не менее 1,2
Гарантийная наработка, часов.....	15000

*Соединители ОНЦ-ВГ-1-3/16-Р, ОНЦ-ВГ-1-5/16-Р*



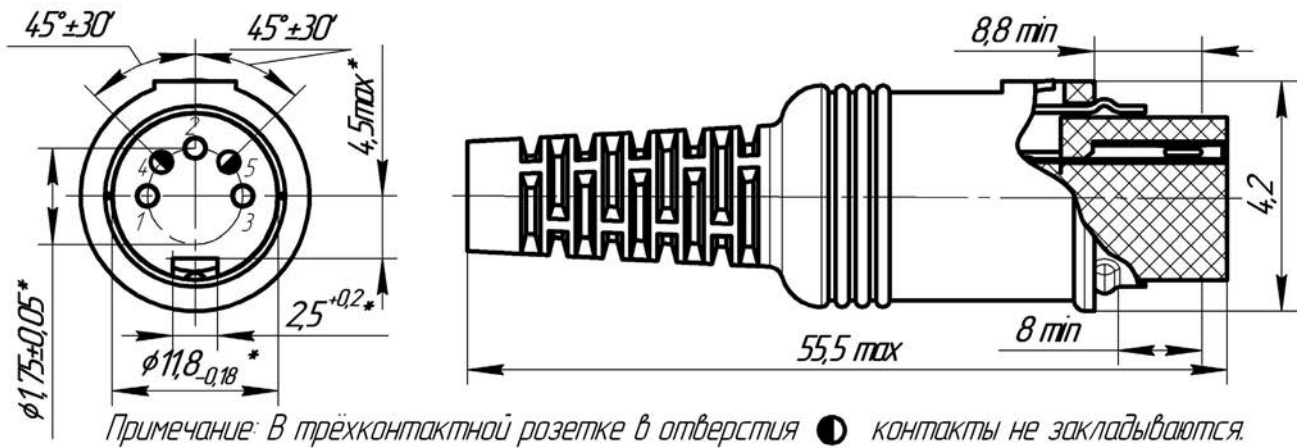
*Примечание: В трёхконтактной розетке в отверстия  контакты не закладываются. Контакты размыкателя нормально замкнуты. Оцифровка контактов дана условно.*

**Соединители ОНЦ-ВГ-4-5/16-В, ОНЦ-ВГ-2-3/16-В**



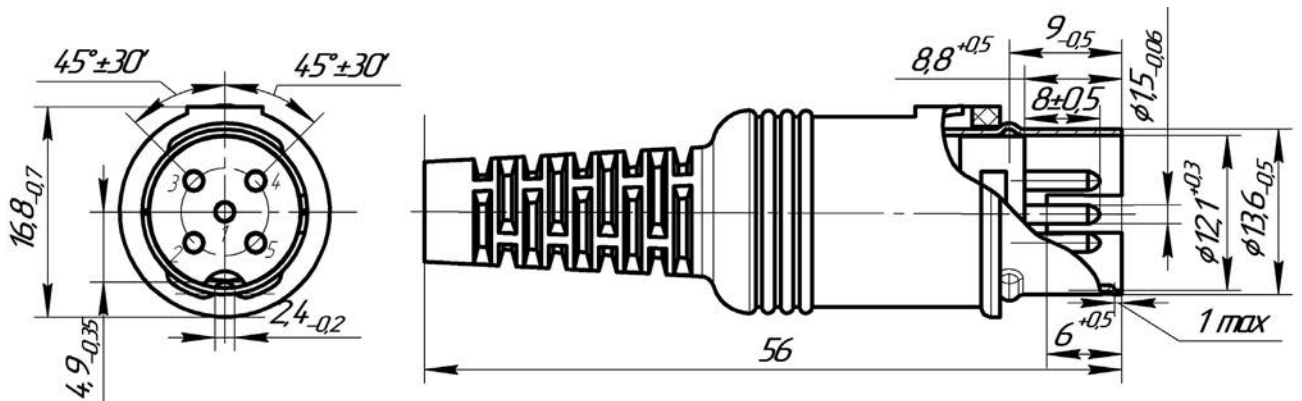
Примечание: В трёхконтактной вилке в отверстия **1** контакты не закладываются.

**Соединители ОНЦ-ВГ-3-3/16-Р, ОНЦ-ВГ-10-5/16-Р**

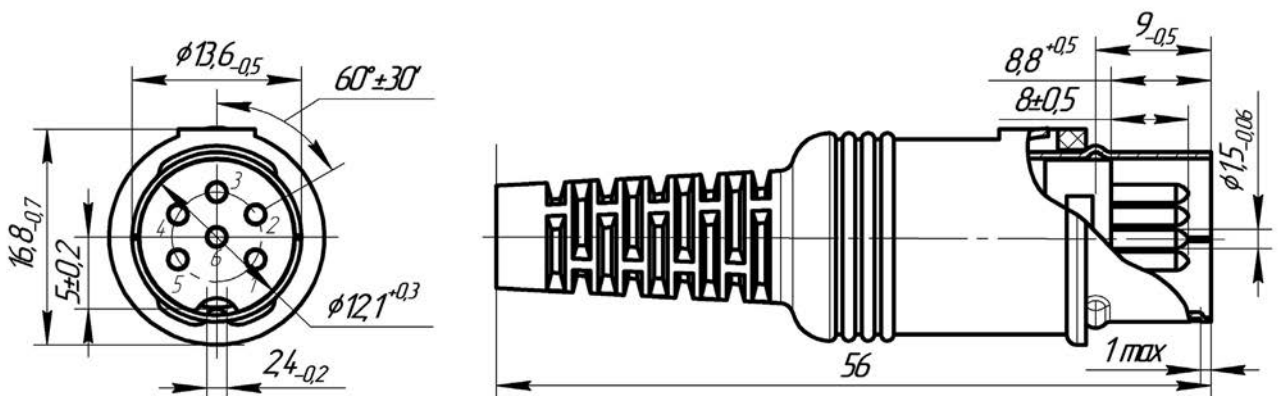


Примечание: В трёхконтактной розетке в отверстия **1** контакты не закладываются.

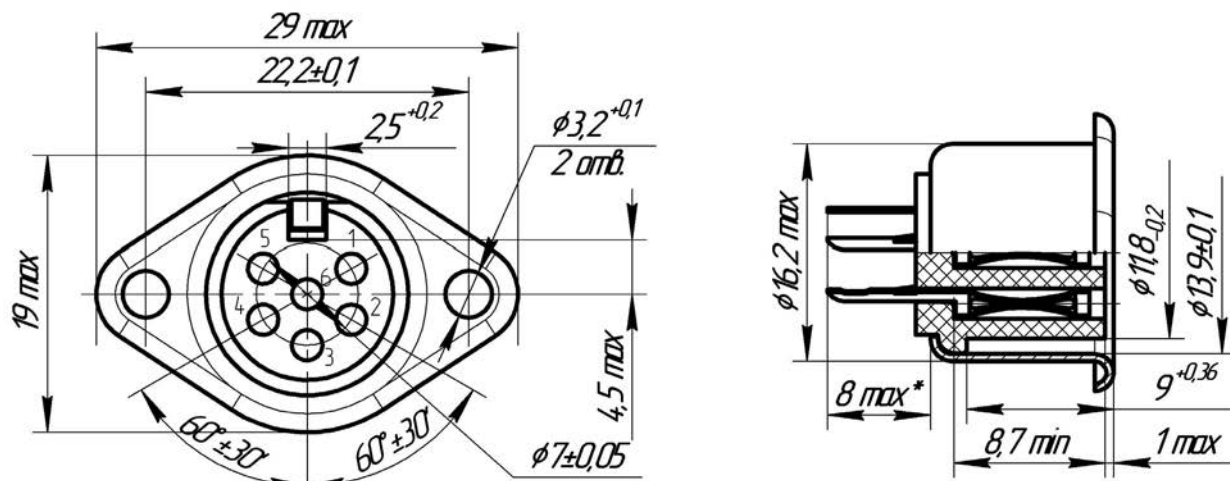
**Соединитель ОНЦ-ВГ-11-5/16-В**



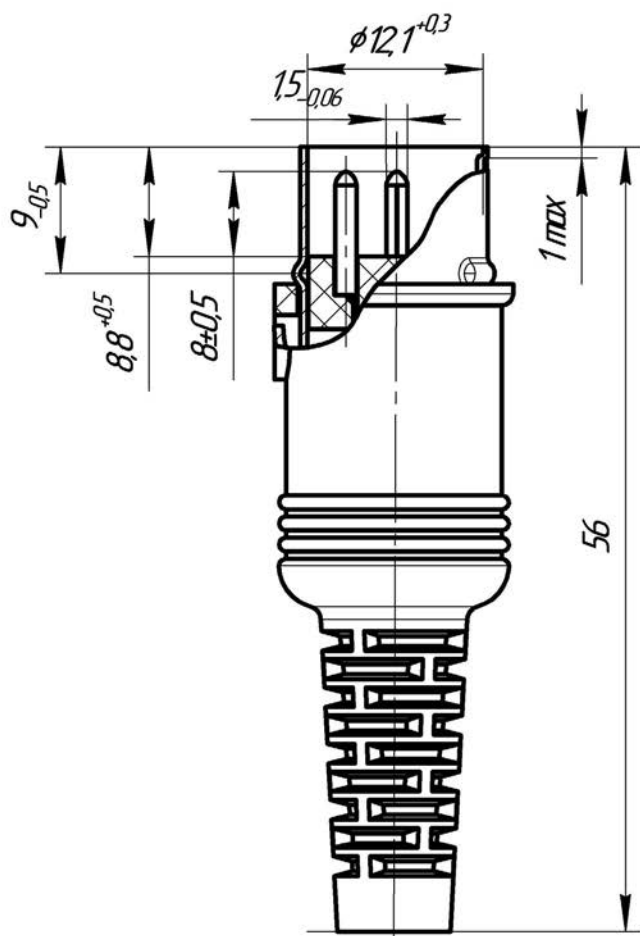
**Соединитель ОНЦ-ВГ-11-6/16-В**



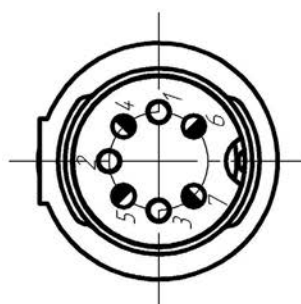
Соединители ОНЦ-ВГ-11-6/16-Р-М



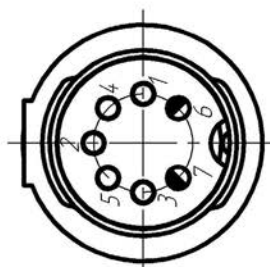
Вилки ОНЦ-ВГ-2-3/16-В, ОНЦ-ВГ-4-5/16-В, ОНЦ-ВГ-11-7/16-В, ОНЦ-ВГ-5-8/16-В



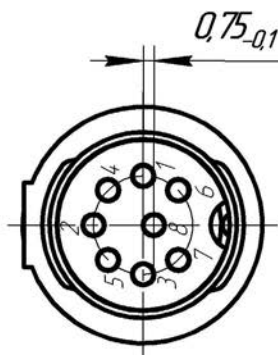
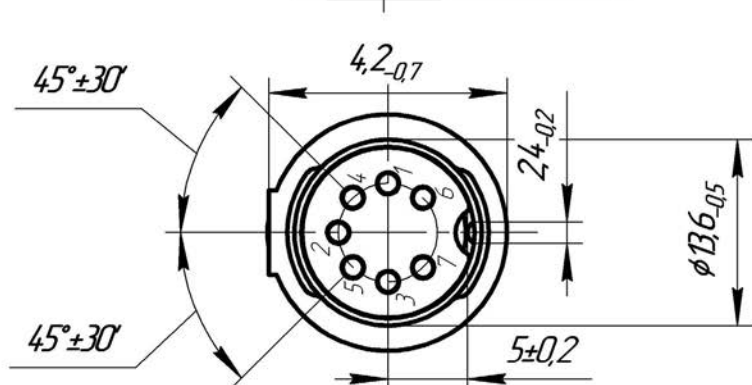
Трёхконтактное исполнение



Пятиконтактное исполнение

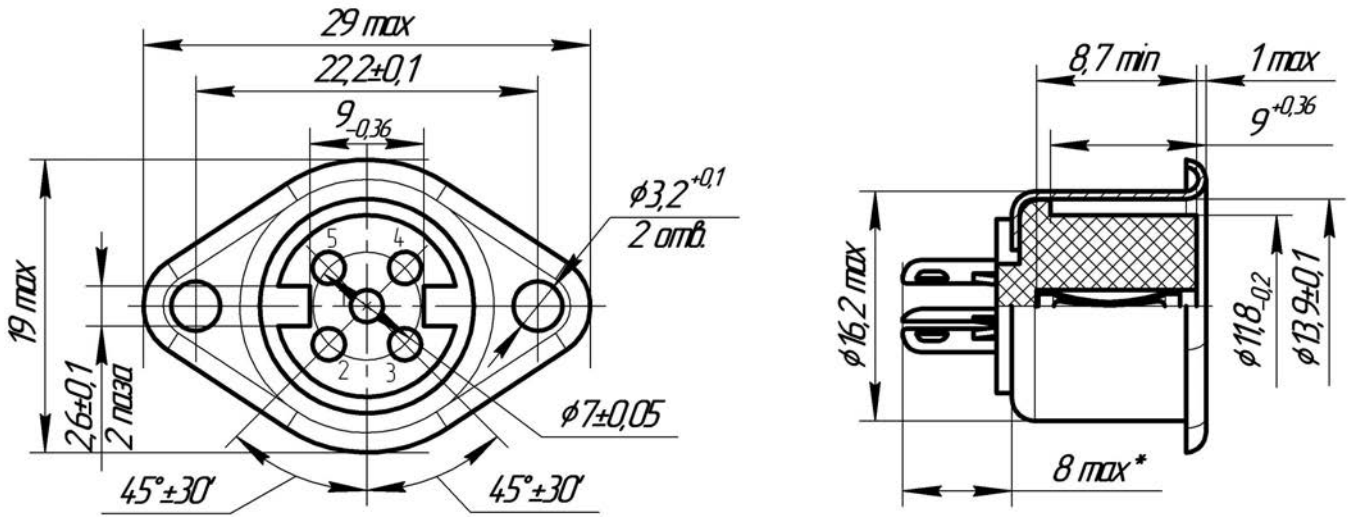


Восьмиконтактное исполнение

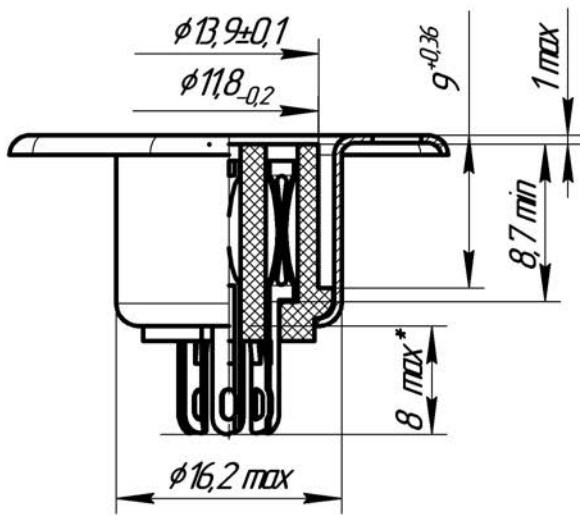


Примечание: В трёхконтактной и пятиконтактной вилках отверстия  контакты не закладываются.

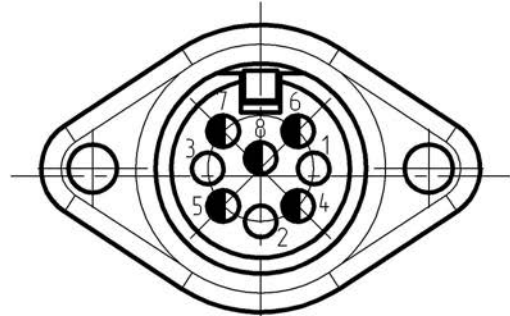
Соединители ОНЦ-ВГ-11-5/16-Р-М



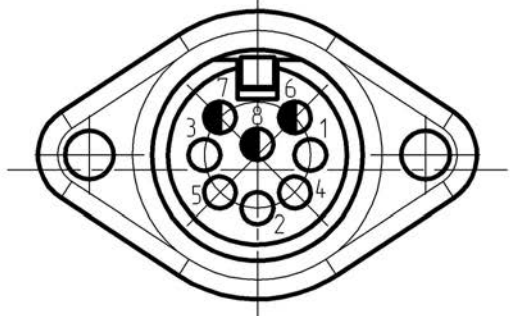
Розетки ОНЦ-ВГ-2-3/16-Р-М, ОНЦ-ВГ-4-5/16-Р-М, ОНЦ-ВГ-11-7/16-Р-М, ОНЦ-ВГ-5-8/16-Р-М. (восьмиконтактный изолятор)



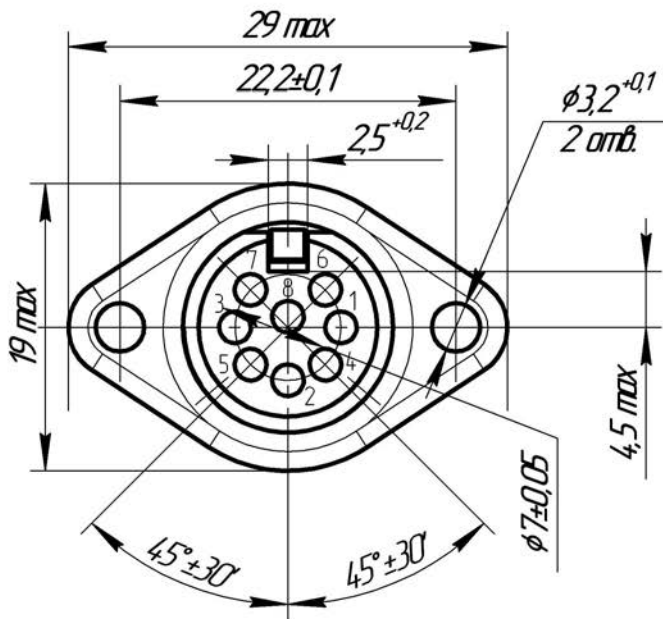
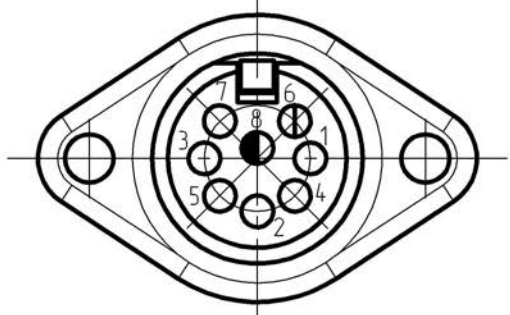
Трехконтактное исполнение



Пятиконтактное исполнение

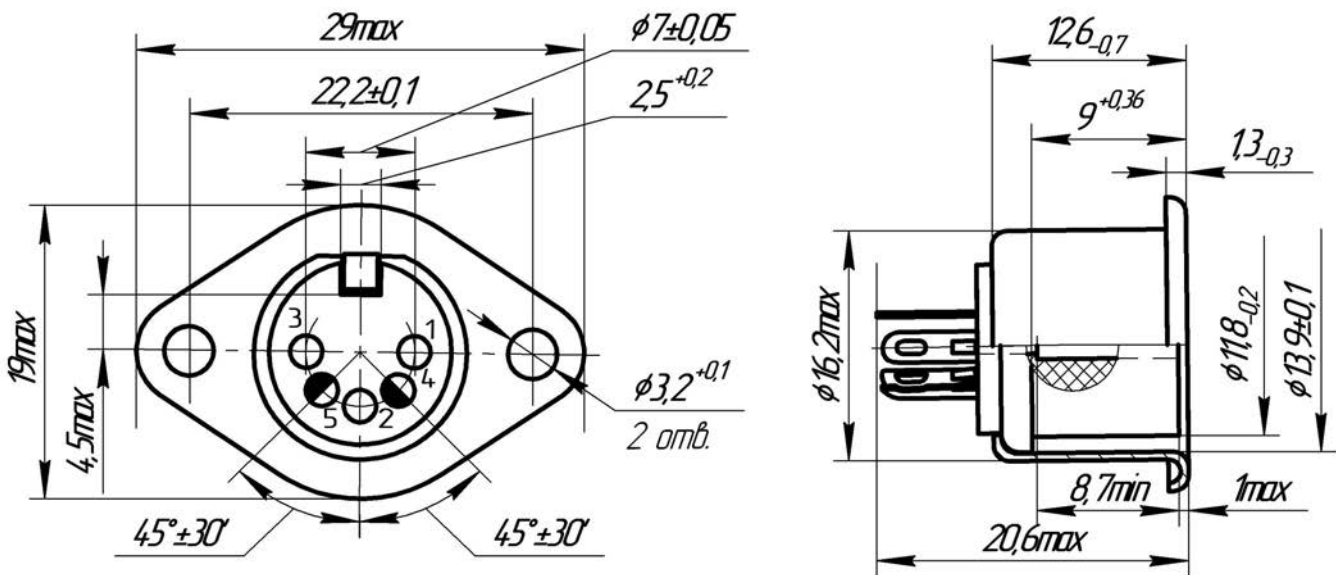


Семиконтактное исполнение



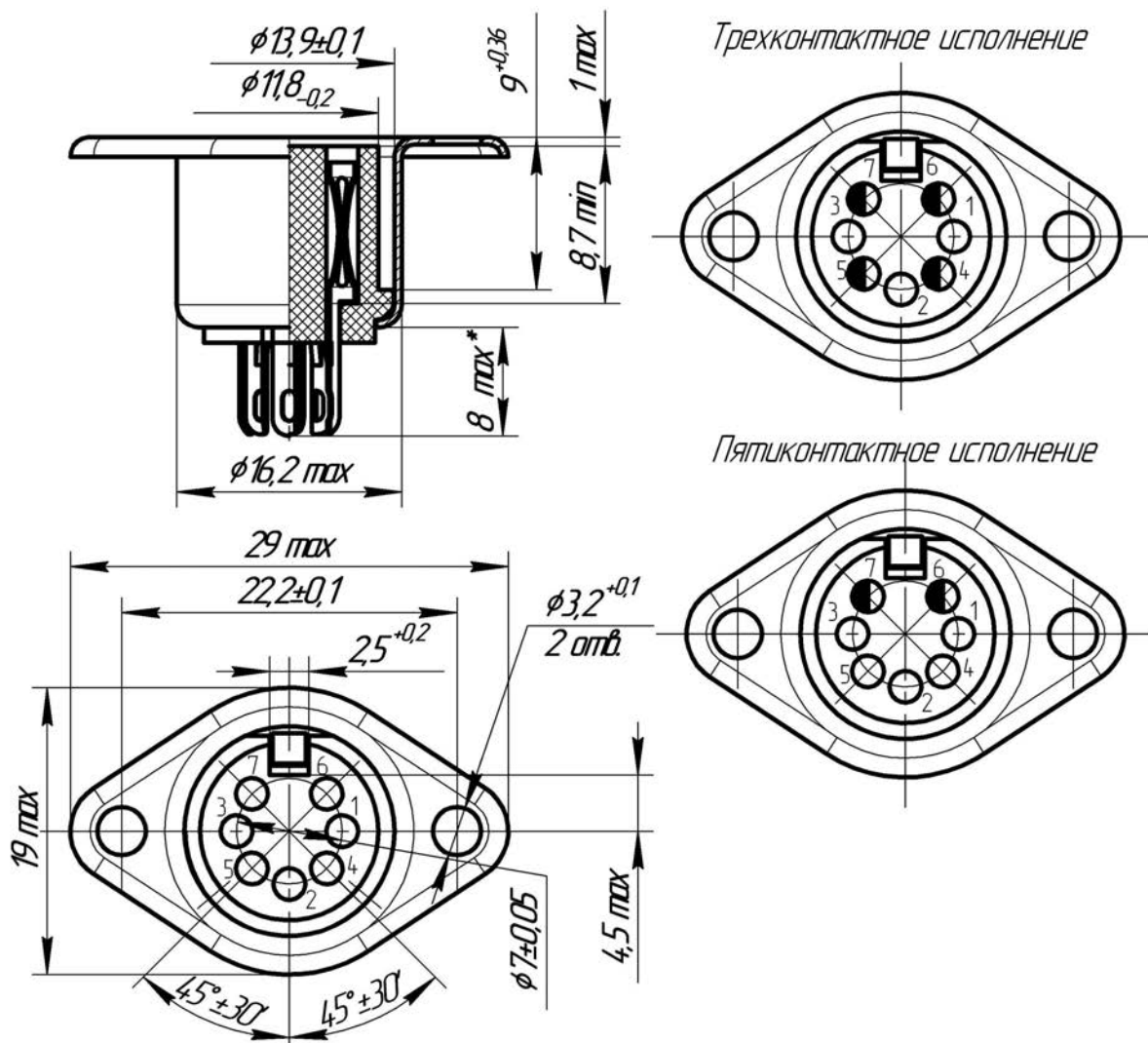
Примечание. В трехконтактной, пятиконтактной и семиконтактной розетке в отверстия  контакты не закладываются.

Соединители ОНЦ-ВГ-2-3/16-Р-М, ОНЦ-ВГ-4-5/16-Р-М



Примечание. В трехконтактной розетке в отверстия контакты не закладываются.

Соединители ОНЦ-ВГ-2-3/16-Р-М, ОНЦ-ВГ-4-5/16-Р-М, ОНЦ-ВГ-11-7/16-Р-М (семиконтактный изолятор)



Примечание. В трехконтактной и пятиконтактной розетке, в отверстия контакты не закладываются.