

CL 10 C 101 J B 8 N N N C

1 2 3 4 5 6 7 8 9 10 11

1. Тип

CL=Многослойный керамический ЧИП-конденсатор

2. Тип(Размер) – inch(mm)

02=01005(0402) 21=0805(2012) 43=1812(4532)
 03=0201(0603) 31=1206(3216) 55=2220(5750)
 05=0402(1005) 32=1210(3225)
 10=0603(1608) 42=1808(4520)

*** 3. Температурная характеристика(ТКЕ)**

Class I			Class II	
C=C0G	S=S2H	L=S2L	A=X5R	F=Y5V
P=P2H	T=T2H		B=X7R	X=X6S
R=R2H	U=U2J		Y=X7S	

**** 4. Номинальна емкость**

Первые две цифры обозначают значение, третья - количество нулей.
 Пример 106=10×10⁶=10000000.
 Буква R обозначает десятичную точку.
 Пример 1R5=1.5

5. Допуск

A=±0.05pF D=±0.5pF J=±5% Z=+80/-20%
 B=±0.1pF F=±1pF, ±1%* K=±10%
 C=±0.25pF G=±2% M=±20%

*Для значений ≤ 10pF, F=±1pF
 Значение > 10pF, F=±1%

6.Номинальное напряжение

R=4B O=16B B=50B E=250B H=630B K=3000B
 Q=6.3B A=25B C=100B F=350B I=1000B
 P=10B L=35B D=200B G=500B J=2000B

***** 7.Толщина**

3 = 0.30мм A = 0.65мм F = 1.25мм L = 3.20мм S = 1.35мм
 5 = 0.50мм C = 0.85мм H = 1.60мм M = 1.15мм U = 1.80мм
 8 = 0.80мм D = 1.00мм I = 2.00мм P = 1.15мм V = 2.50мм
 9 = 0.90мм E = 1.10мм J = 2.50мм Q = 1.25мм Y = 1.25мм

8. Выводы

A= Normal Product Pd / Ag / Ni barrier / Sn 100%
 N= Normal Product Ni / Cu / Ni barrier / Sn 100%
 G= Normal Product Cu / Cu / Ni barrier / Sn 100%
 L= Low profile Ni / Cu / Ni barrier / Sn 100%
 S=Normal Product Ni/Cu/Ag-Epoxy/Ni barrier /Sn100%

9. Продукт

A= Array (2-элемента) L= LICC
 B= Array (4-элемента) N= Normal

*Допуск по размеру корпус

Размер Код	0201(0603)	0402(1005)	0603(1608)	0805(2012)
S	±0.05	±0.07	±0.07	
Q	±0.07	±0.1	±0.15	±0.15
R	±0.1	±0.15	±0.2	±0.2

10. Резерв

N = зарезервированно для будущего использования

11. Упаковка

V = Россыпь O = Бумажная лента катушка 10" E = Пластиковая лента катушка 7"
 P = Россыпью в кассете D = Бумажная лента катушка 13"(10,000шт.) F = Пластиковая лента катушка 13"
 C = Бумажная лента катушка 7" L = Бумажная лента катушка 13"(15,000шт.) S = Пластиковая лента катушка 10"

Class I (Температурная компенсация)

Буква	EIA Код	Диапазон рабочих температур(°C)	Температурный коэффициент (ppm/°C)
C	COG	-55 ~ +125	0 ±30
P	P2H	-55 ~ +125	-150 ±60
R	R2H	-55 ~ +125	-220 ±60
S	S2H	-55 ~ +125	-330 ±60
T	T2H	-55 ~ +125	-470 ±60
U	U2J	-55 ~ +125	-750 ±120
L	S2L	-55 ~ +125	-1000 ~ +350

★
Class II (С высокой диэлектрической проницаемостью)

Буква	EIA Код	Диапазон рабочих температур(°C)	Изменение емкости(ΔC %)
A	X5R	-55 ~ + 85	±15
B	X7R	-55 ~ +125	±15
X	X6S	-55 ~ +105	±22
F	Y5V	-30 ~ + 85	-82 ~ +22
Y	X7S	-55 ~ +125	±22

★★

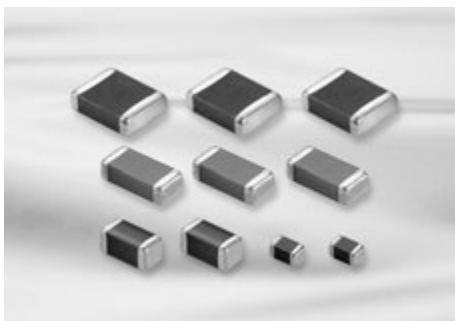
Серия	TC	Шаг изменения емкости											
E-3	Y5V	1.0				2.2				4.7			
E-6	X5R X7R X6S	1.0		1.5		2.2		3.3		4.7		6.8	
E-12	COG TC series	1.0	1.2	1.5	1.8	2.2	2.7	3.3	3.9	4.7	5.6	6.8	8.2

★★★

Размер	Код	Толщина(мм)	Допуск(мм)	Размер	Код	Толщина(мм)	Допуск(мм)
01005(0402)	2	0.20	±0.02	1210(3225)	H	1.60	±0.20
0201(0603)	3	0.30	±0.03		U	1.80	±0.20
0402(1005)	5	0.50	±0.05		I	2.00	±0.20
0603(1608)	5	0.50	+0.0/-0.1		J	2.50	±0.20
	8	0.80	±0.10		V	2.50	±0.30
0805(2012)	A	0.65	±0.10	1808(4520)	F	1.25	±0.20
	C	0.85	±0.10		H	1.60	±0.20
	D	1.00	±0.15		I	2.00	±0.20
	F	1.25	±0.10	1812(4532)	F	1.25	±0.20
	Q	1.25	±0.15		H	1.60	±0.20
1206(3216)	Y	1.25	±0.2	1812(4532)	I	2.00	±0.20
	C	0.85	±0.15		J	2.50	±0.20
	D	1.00	±0.15		L	3.20	±0.30
	E	1.10	±0.10	2220(5750)	F	1.25	±0.20
	P	1.15	±0.10		H	1.60	±0.20
	F	1.25	±0.15		I	2.00	±0.20
1210(3225)	H	1.60	±0.20	2220(5750)	J	2.50	±0.20
	C	0.85	±0.15		L	3.20	±0.30
			*±0.10				
	9	0.90	±0.10				
	M	1.15	±0.10				
F	1.25	±0.20					
S	1.35	±0.15					

С А М С У Н Г Э Л Е К Т Р О М Е Х А Н И К С

Чип-керамика общего назначения



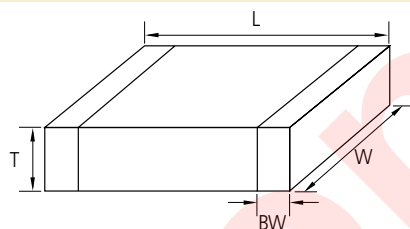
Характеристики

- Широкий выбор размеров: от 0402 до 2220
- Широкий диапазон емкостей, ТКЕ, напряжений
- Высокая надежность работы • Высокопрочные выводы
- Ленты и катушки для поверхностного монтажа

Применение

ННР, DSC, DVC, LCD, TV, Автомобильная навигация, модули памяти, PDA, игровые приставки и другие электронные устройства.

Размеры



Код	Типоразмер	Размеры(мм)				
		L	W	T	Толщина	BW
05	0402	1.00±0.05	0.50±0.05	0.50±0.05	5	0.2+0.15/-0.1
10	0603	1.60±0.10	0.80±0.10	0.50+0.0/-0.1	5	0.30±0.20
				0.80±0.10	8	
21	0805	2.00±0.10	1.25±0.10	0.85±0.10	C	0.5+0.2/-0.3
				1.25±0.10	F	
				1.25±0.15	Q	
31	1206	3.20±0.20	1.60±0.20	1.25±0.20	Y	0.50+0.30
				0.60±0.10	6	
				0.85±0.15	C	
				0.85±0.10(+)		
32	1210	3.20±0.15	1.60±0.15	1.15±0.10	P	0.60±0.30
				1.25±0.15	F	
				1.60±0.20	H	
				0.85±0.15	C	
				0.85±0.10(+)		
42	1808	3.20±0.20	1.60±0.20	0.90±0.10	9	0.60±0.30
				1.60±0.20	H	
				1.80±0.20	U	
				2.00±0.20	I	
				2.50±0.20	J	
				2.50±0.30	v	
43	1812	4.50±0.40	2.00±0.20	2.00±0.20	I	0.80±0.30
55	2220	4.50±0.40	3.20±0.30	3.20±0.30	L	0.80±0.30
		5.70±0.40	5.00±0.40	3.20±0.30	L	1.00±0.30

Таблица производимых номиналов (C0G)

Размер	Номинал. напр., В	Емкость																					
		пФ										нФ											
		0.5	1	10	22	47	100	220	330	470	560	1	2.2	3.3	4.7	6.8	10	22	27	33	47	68	100
0603(1608)	25	[Bar chart showing available capacitance values for 25V]																					
	50	[Bar chart showing available capacitance values for 50V]																					

Таблица производимых номиналов (X5R)

Размер	Н.н.,В	Емкость (мкФ)										
		0.1	0.22	0.47	1	2.2	4.7	10	22	47	100	
0603(1608)	4	[Bar chart showing available capacitance values for 4V]										
	6.3	[Bar chart showing available capacitance values for 6.3V]										
	10	[Bar chart showing available capacitance values for 10V]										
	16	[Bar chart showing available capacitance values for 16V]										
	25	[Bar chart showing available capacitance values for 25V]										
	50	[Bar chart showing available capacitance values for 50V]										

Таблица производимых номиналов (низкопрофильные) (X5R)

Размер	Тмакс (мм)	Н.н.,В	Емкость(мкФ)						
			1	2.2	4.7	10	22	33	47
0603(1608)	0.5	6.3	[Bar chart showing available capacitance values for 6.3V]						
		10	[Bar chart showing available capacitance values for 10V]						
		16	[Bar chart showing available capacitance values for 16V]						
		25	[Bar chart showing available capacitance values for 25V]						

Линия продукции (C0G)

	Парт номер	Размер L × W (мм)	Емкость	Номин. напряж. (В)	Допуск	Толщина макс. (мм)
1	CL10C0R3CB8NNN □	1.60×0.80	0.3pF	50	±0.25pF	0.90
2	CL10C0R5CB8NNN □		0.5pF	50	±0.25pF	0.90
3	CL10CR75CB8NNN □		0.75pF	50	±0.25pF	0.90
4	CL10C010CB8NNN □		1.0pF	50	±0.25pF	0.90
5	CL10C1R2CB8NNN □		1.2pF	50	±0.25pF	0.90
6	CL10C1R5CB8NNN □		1.5pF	50	±0.25pF	0.90
7	CL10C1R8CB8NNN □		1.8pF	50	±0.25pF	0.90
8	CL10C020CB8NNN □		2.0pF	50	±0.25pF	0.90
9	CL10C2R2CB8NNN □		2.2pF	50	±0.25pF	0.90
10	CL10C2R4CB8NNN □		2.4pF	50	±0.25pF	0.90
11	CL10C2R5CB8NNN □		2.5pF	50	±0.25pF	0.90
12	CL10C2R7CB8NNN □		2.7pF	50	±0.25pF	0.90
13	CL10C030CB8NNN □		3.0pF	50	±0.25pF	0.90
14	CL10C3R3CB8NNN □		3.3pF	50	±0.25pF	0.90
15	CL10C3R5CB8NNN □		3.5pF	50	±0.25pF	0.90
16	CL10C3R6CB8NNN □		3.6pF	50	±0.25pF	0.90
17	CL10C3R9CB8NNN □		3.9pF	50	±0.25pF	0.90
18	CL10C040CB8NNN □		4.0pF	50	±0.25pF	0.90
19	CL10C4R3CB8NNN □		4.3pF	50	±0.25pF	0.90
20	CL10C4R7CB8NNN □		4.7pF	50	±0.25pF	0.90
21	CL10C050DB8NNN □		5.0pF	50	±0.5pF	0.90
22	CL10C5R6DB8NNN □		5.6pF	50	±0.5pF	0.90
23	CL10C060DB8NNN □		6.0pF	50	±0.5pF	0.90
24	CL10C6R2DB8NNN □		6.2pF	50	±0.5pF	0.90
25	CL10C6R8DB8NNN □		6.8pF	50	±0.5pF	0.90
26	CL10C070DB8NNN □		7.0pF	50	±0.5pF	0.90
27	CL10C7R5DB8NNN □		7.5pF	50	±0.5pF	0.90
28	CL10C080DB8NNN □		8.0pF	50	±0.5pF	0.90
29	CL10C8R2DB8NNN □		8.2pF	50	±0.5pF	0.90
30	CL10C090DB8NNN □		9.0pF	50	±0.5pF	0.90
31	CL10C9R1DB8NNN □		9.1pF	50	±0.5pF	0.90
32	CL10C100JB8NNN □		10pF	50	±5%	0.90
33	CL10C110JB8NNN □		11pF	50	±5%	0.90
34	CL10C120JB8NNN □		12pF	50	±5%	0.90
35	CL10C130JB8NNN □		13pF	50	±5%	0.90
36	CL10C140JB8NNN □		14pF	50	±5%	0.90
37	CL10C150JB8NNN □		15pF	50	±5%	0.90
38	CL10C160JB8NNN □		16pF	50	±5%	0.90
39	CL10C180JB8NNN □		18pF	50	±5%	0.90
40	CL10C200JB8NNN □		20pF	50	±5%	0.90
41	CL10C220JB8NNN □		22pF	50	±5%	0.90
42	CL10C240JB8NNN □		24pF	50	±5%	0.90
43	CL10C250JB8NNN □		25pF	50	±5%	0.90
44	CL10C270JB8NNN □		27pF	50	±5%	0.90
45	CL10C300JB8NNN □		30pF	50	±5%	0.90
46	CL10C330JB8NNN □		33pF	50	±5%	0.90
47	CL10C360JB8NNN □		36pF	50	±5%	0.90

Линия продукции (C0G)

	Парт номер	Размер L × W (мм)	Емкость	Номин. напряж. (В)	Допуск	Толщина макс. (мм)	
48	CL10C390JB8NNN □	1.60×0.80	39pF	50	±5%	0.90	
49	CL10C430JB8NNN □		43pF	50	±5%	0.90	
50	CL10C470JB8NNN □		47pF	50	±5%	0.90	
51	CL10C510JB8NNN □		51pF	50	±5%	0.90	
52	CL10C560JB8NNN □		56pF	50	±5%	0.90	
53	CL10C620JB8NNN □		62pF	50	±5%	0.90	
54	CL10C680JB8NNN □		68pF	50	±5%	0.90	
55	CL10C750JB8NNN □		75pF	50	±5%	0.90	
56	CL10C820JB8NNN □		82pF	50	±5%	0.90	
57	CL10C910JB8NNN □		91pF	50	±5%	0.90	
58	CL10C101JB8NNN □		100pF	50	±5%	0.90	
59	CL10C111JB8NNN □		110pF	50	±5%	0.90	
60	CL10C121JB8NNN □		120pF	50	±5%	0.90	
61	CL10C131JB8NNN □		130pF	50	±5%	0.90	
62	CL10C151JB8NNN □		150pF	50	±5%	0.90	
63	CL10C161JB8NNN □		160pF	50	±5%	0.90	
64	CL10C181JB8NNN □		180pF	50	±5%	0.90	
65	CL10C201JB8NNN □		200pF	50	±5%	0.90	
66	CL10C221JB8NNN □		220pF	50	±5%	0.90	
67	CL10C241JB8NNN □		240pF	50	±5%	0.90	
68	CL10C271JB8NNN □		270pF	50	±5%	0.90	
69	CL10C301JB8NNN □		300pF	50	±5%	0.90	
70	CL10C331JB8NNN □		330pF	50	±5%	0.90	
71	CL10C361JB8NNN □		360pF	50	±5%	0.90	
72	CL10C391JB8NNN □		390pF	50	±5%	0.90	
73	CL10C431JB8NNN □		430pF	50	±5%	0.90	
74	CL10C471JB8NNN □		470pF	50	±5%	0.90	
75	CL10C511JB8NNN □		510pF	50	±5%	0.90	
76	CL10C561JB8NNN □		560pF	50	±5%	0.90	
77	CL10C621JB8NNN □		620pF	50	±5%	0.90	
78	CL10C681JB8NNN □		680pF	50	±5%	0.90	
79	CL10C751JB8NNN □		750pF	50	±5%	0.90	
80	CL10C821JB8NNN □		1.60×0.80	820pF	50	±5%	0.90
81	CL10C102JB8NNN □			1nF	50	±5%	0.90
82	CL10C182JB8NNN □			1.8nF	50	±5%	0.90
83	CL10C222JB8NNN □			2.2nF	50	±5%	0.90
84	CL10C562JB8NNN □			5.6nF	50	±5%	0.90

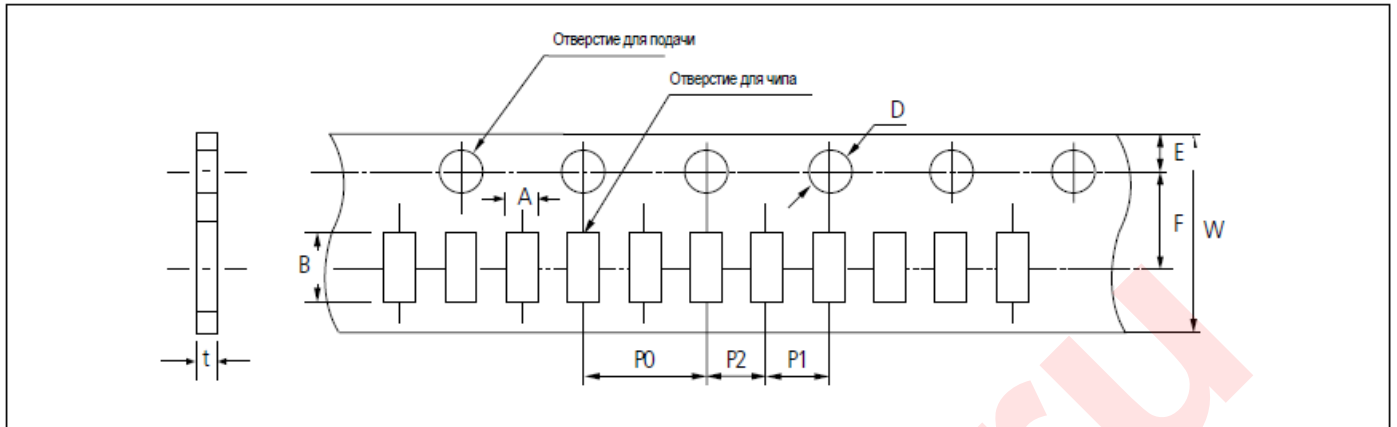
Линия продукции (X7R)

	Парт номер	Размер L × W (мм)	Емкость	Номин. напряж. (В)	Допуск	Толщина макс. (мм)
1	CL10B101KB8NNN □	1.60×0.80	100pF	50	±10%	0.9
2	CL10B221KB8NNN □		220pF	50	±10%	0.9
3	CL10B471KB8NNN □		470pF	50	±10%	0.9
4	CL10B681KB8NNN □		680pF	50	±10%	0.9
5	CL10B102KB8NNN □		1nF	50	±10%	0.9
6	CL10B102KA8NNN □		1nF	25	±10%	0.9
7	CL10B222KB8NNN □		2.2nF	50	±10%	0.9
8	CL10B472KB8NNN □		4.7nF	50	±10%	0.9
9	CL10B472KA8NNN □		4.7nF	25	±10%	0.9
10	CL10B682KB8NNN □		6.8nF	50	±10%	0.9
11	CL10B103KB8NNN □		10nF	50	±10%	0.9
12	CL10B103KA8NNN □		10nF	25	±10%	0.9
13	CL10B223KA8NNN □		22nF	25	±10%	0.9
14	CL10B473KB8NNN □		47nF	50	±10%	0.9
15	CL10B473KA8NNN □		47nF	25	±10%	0.9
16	CL10B683KB8NNN □		68nF	50	±10%	0.9
17	CL10B683KA8NNN □		68nF	25	±10%	0.9
18	CL10B104KB8NNN □		100nF	50	±10%	0.9
19	CL10B224KA8NNN □		220nF	25	±10%	0.9
20	CL10B224KO8NNN □		220nF	16	±10%	0.9
21	CL10B225KQ8NNN □		2.2μF	63	±10%	0.9

Линия продукции (Y5V)

	Парт номер	Размер L × W (мм)	Емкость	Номин. напряж. (В)	Допуск	Толщина макс. (мм)
1	CL10F103ZB8NNN □	1.60×0.80	10nF	50	+80%~-20%	0.9
2	CL10F223ZB8NNN □		22nF	50	+80%~-20%	0.9
3	CL10F473ZB8NNN □		47nF	50	+80%~-20%	0.9
4	CL10F473ZA8NNN □		47nF	25	+80%~-20%	0.9
5	CL10F473ZO8NNN □		47nF	16	+80%~-20%	0.9
6	CL10F683ZB8NNN □		68nF	50	+80%~-20%	0.9
7	CL10F104ZB8NNN □		100nF	50	+80%~-20%	0.9
8	CL10F104ZA8NNN □		100nF	25	+80%~-20%	0.9
9	CL10F224ZB8NNN □		220nF	50	+80%~-20%	0.9
10	CL10F224ZA8NNN □		220nF	25	+80%~-20%	0.9
11	CL10F225ZP8NNN □		2.2μF	10	+80%~-20%	0.9
12	CL10F225ZQ8NNN □		2.2μF	6.3	+80%~-20%	0.9

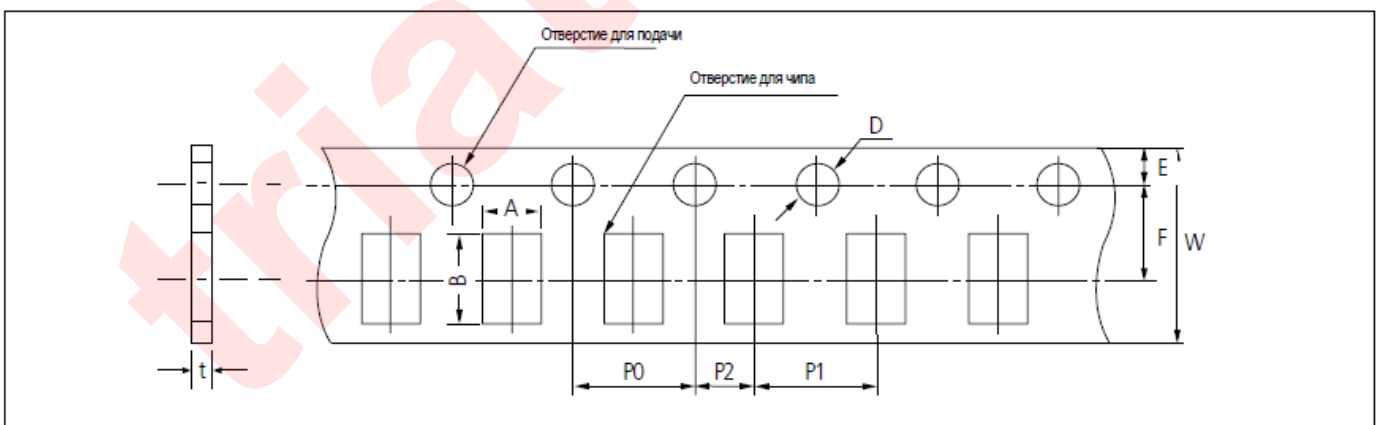
Картонные бумажные ленты(2мм)



Единица измерения: дюймы (мм)

Обозначение		A	B	W	F	E	P1	P2	P0	D	t
Тип											
Размер	01005 (0402)	0.26 ±0.03	0.46 ±0.03	8.0 ±0.3	3.5 ±0.05	1.75 ±0.05	2.0 ±0.05	2.0 ±0.05	4.0 ±0.1	∅1.550 ±0.02	0.26 ±0.03
	0201 (0603)	0.38 ±0.03	0.68 ±0.03			1.75 ±0.1	2.0 ±0.05	2.0 ±0.05	4.0 ±0.1	∅1.5 +0.1/ -0.03	0.37 ±0.03
	0402 (1005)	0.62 ±0.04	1.12 ±0.04			1.75 ±0.1	2.0 ±0.05	2.0 ±0.05	4.0 ±0.1	∅1.5 +0.1/ -0.03	0.6 ±0.05
						1.75 ±0.1	2.0 ±0.05	2.0 ±0.05	4.0 ±0.1	∅1.5 +0.1/ -0.03	0.37 ±0.05

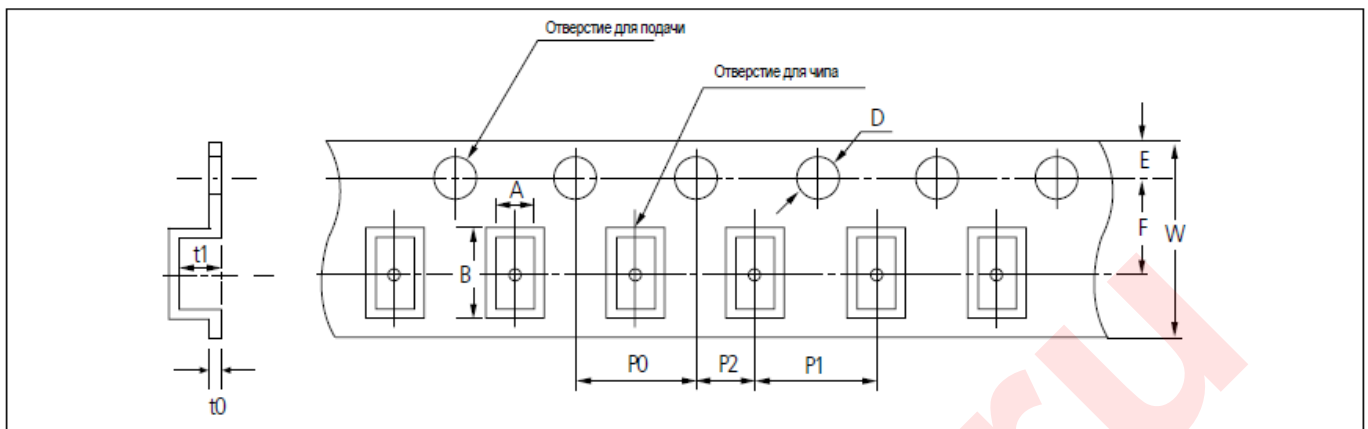
Картонные бумажные ленты(4мм)



Единица измерения: дюймы (мм)

Обозначение		A	B	W	F	E	P1	P2	P0	D	t
Тип											
Размер	0504 (1410)	1.3 ±0.2	1.7 ±0.2	8.0 ±0.3	3.5 ±0.05	1.75 ±0.1	4.0 ±0.1	2.0 ±0.05	4.0 ±0.1	∅1.5 +0V-0	1.1 Below
	0603 0306 (1608) (0816)	1.1 ±0.2	1.9 ±0.2								
	0805 0508 (2012) (1220)	1.6 ±0.2	2.4 ±0.2								
	1206 0612 (3216) (1632)	2.0 ±0.2	3.6 ±0.2								

Рельфные пластиковые ленты

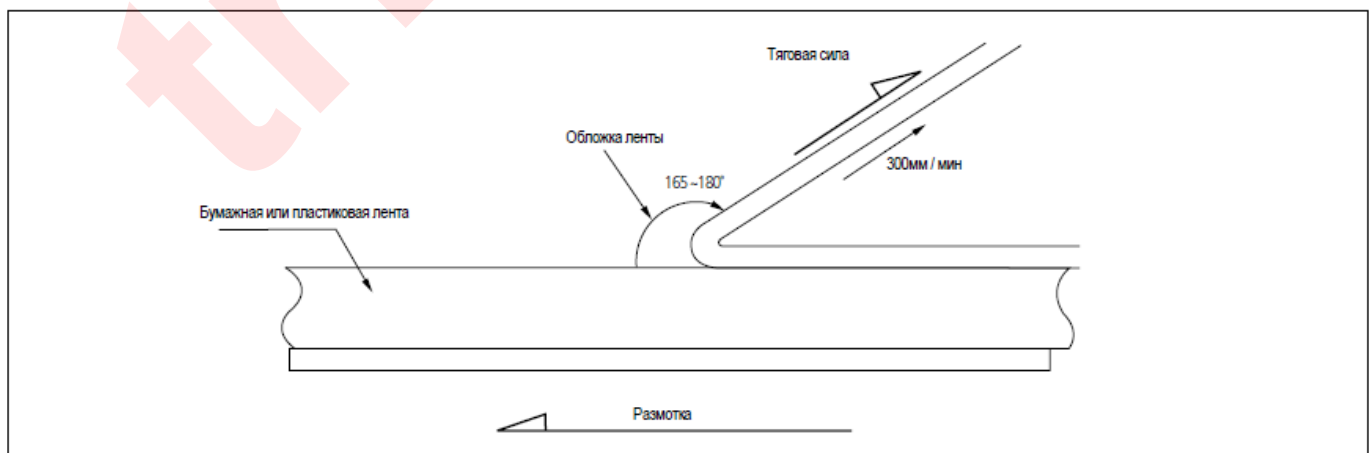


Единица измерения: дюймы (мм)

Обозначение		A	B	W	F	E	P1	P2	P0	D	t1	t0
Тип												
Размер	0603 (1608)	1.05 ±0.15	1.9 ±0.15	8.0 ±0.3	3.5 ±0.05	1.75 ±0.1	4.0 ±0.1	2.0 ±0.05	4.0 ±0.1	Ø1.5 +0.1/ -0	2.8 max	0.6 BELOW
	0805 (2012)	1.45 ±0.2	2.3 ±0.2									
	1206 0612 (3216) (1632)	1.9 ±0.2	3.5 ±0.2									
	1210 (3225)	2.8 ±0.2	3.6 ±0.2	12.0 ±0.3	5.60 ±0.05	8.0 ±0.1	3.8 max					
	1808 (4520)	2.3 ±0.2	4.9 ±0.2									
	1812 (4532)	3.6 ±0.2	4.9 ±0.2									
	2220 (5750)	5.5 ±0.2	6.2 ±0.2									

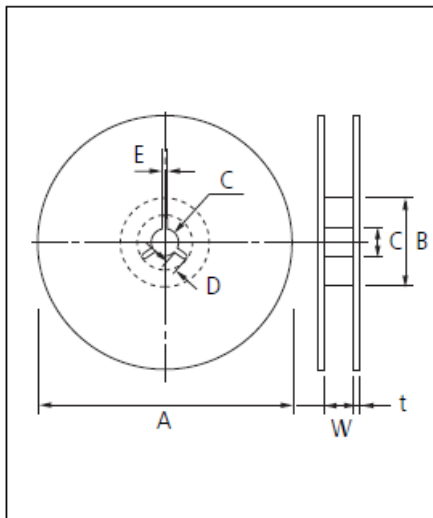
Раскрытие ленты

- 5 g.f ≤ Прилагаемая сила ≤ 70 g.f



Размеры катушки

Единица измерения: мм

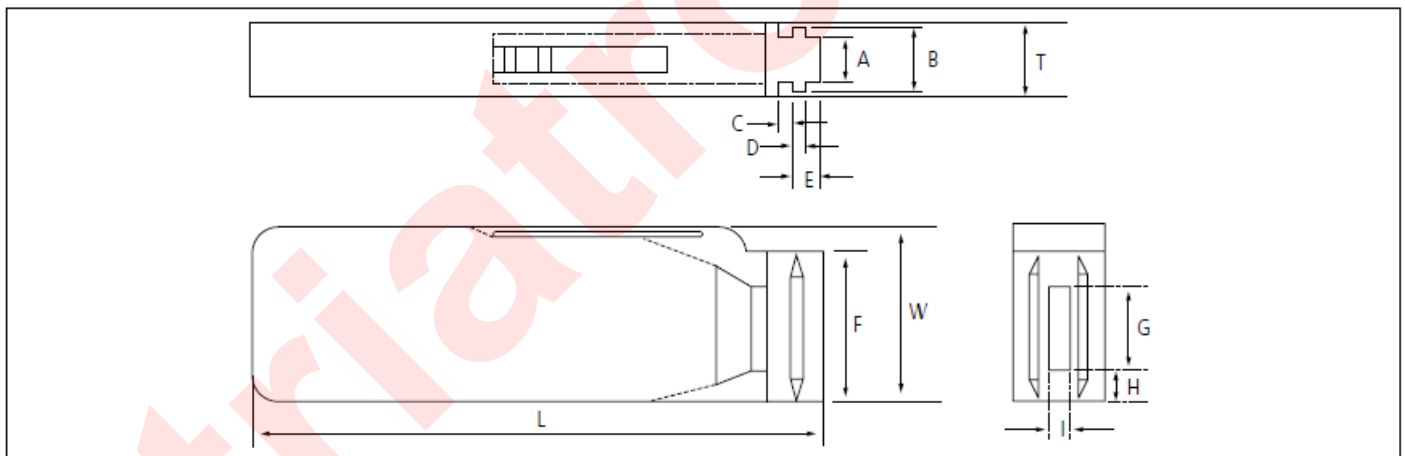


Обозначение	Ширина ленты	A	B	C	D
7" Катушка	8мм	$\varnothing 180+0/-3$	$\varnothing 60+1/-0$	$\varnothing 13\pm 0.3$	4 ± 0.2
	12мм	$\varnothing 180+0/-3$	$\varnothing 60+1/-0$	$\varnothing 13\pm 0.3$	4 ± 0.2
10" Катушка	8мм	$\varnothing 258+0/-3$	$\varnothing 80+1/-0$	$\varnothing 13\pm 0.3$	4 ± 0.2
	12мм	$\varnothing 258+0/-3$	$\varnothing 80+1/-0$	$\varnothing 13\pm 0.3$	4 ± 0.2
13" Катушка	8мм	$\varnothing 330\pm 2.0$	$\varnothing 80\pm 1.0$	$\varnothing 13\pm 0.3$	4 ± 0.2
	12мм	$\varnothing 330\pm 2.0$	$\varnothing 80\pm 1.0$	$\varnothing 13\pm 0.3$	4 ± 0.2

Обозначение	Ширина ленты	E	W	t
7" Катушка	8мм	2.0 ± 0.5	9 ± 0.5	1.2 ± 0.2
	12мм	2.0 ± 0.5	13 ± 0.5	1.2 ± 0.2
10" Катушка	8мм	2.0 ± 0.5	9 ± 0.5	1.8 ± 0.2
	12мм	2.0 ± 0.5	13 ± 0.5	1.8 ± 0.2
13" Катушка	8мм	2.0 ± 0.5	9 ± 0.5	2.2 ± 0.2
	12мм	2.0 ± 0.5	13 ± 0.5	2.2 ± 0.2

Упаковка в коробке россыпью

- Упаковка россыпью может уменьшить запас пространства и транспортные расходы.
- Эта система подачи может увеличить производительность.
- Это может устранить потери компонентов.



Единица измерения: мм

Обозначение	A	B	T	C	D	E
Размеры	6.8 ± 0.1	8.8 ± 0.1	12 ± 0.1	$1.5+0.1/-0$	$2+0/-0.1$	$3.0+0.2/-0$

Обозначение	F	W	G	H	L	I
Размеры	$31.5+0.2/-0$	$36+0/-0.2$	19 ± 0.35	7 ± 0.35	110 ± 0.7	5 ± 0.35

• КОЛИЧЕСТВО

Единица измерения: дюйм (мм) шт

Размер	0402(1005)	0603(1608)	0805(2012)	
			T=0.65mm	T=0.85mm
Количество	50,000	10,000 or 15,000	10,000	5,000 or 10,000