

RODYX CBB60

Характеристики пусковых конденсаторов:

- ◆ Безиндукционная обмотка из металлизированной полипропиленовой пленки.
- ◆ Имеет небольшой объем, длительный срок службы и хорошую способность к самовосстановлению.
- ◆ Высокое сопротивление изоляции, небольшие изменения температуры внутри, отличная стабильность емкости.
- ◆ Нетоксичен и не протекает, что обеспечивает надежную защиту окружающей среды.

Применение:

- ◆ Подходит для запуска и работы однофазного электродвигателя переменного тока 50 Гц (60 Гц).
- ◆ Широко используется в качестве пускового и рабочего конденсатора стиральных машинах
- ◆ и других бытовых электроприборах.

Варианты конструкции конденсаторов для запуска двигателя:

- ◆ Круглый пластиковый корпус, изоляционная крышка и смола для герметизации.
- ◆ Плоское дно или крепежная шпилька М8*12.
- ◆ Крепление клеммы, наконечники, гибкие провода.
- ◆ Пластиковая банка ABS, PC

Технические характеристики конденсатора двигателя:

Диапазон значений емкости:	1-100mfd
Допуск значений емкости:	±5% ±10%
Рабочее напряжение:	250v,370v,400v,450v
Номинальная частота:	50/60Hz
Рабочая температура:	40/85/21
Сопротивление изоляции:	T-T≥3000MΩ.uf(20°C,100VDC) T-T≥2000MΩ.uf(20°C,100VDC)
Коэффициент рассеивания:	Tan δ≤ 0.002 (100Hz,20°C)
Сертификаты:	UL,TUV,CE
Выдерживаемое напряжение:	Между элетродами: 2.0Un2 Между электродом и оболочкой: 2000vac 2S

CBB60-A



CBB60-E



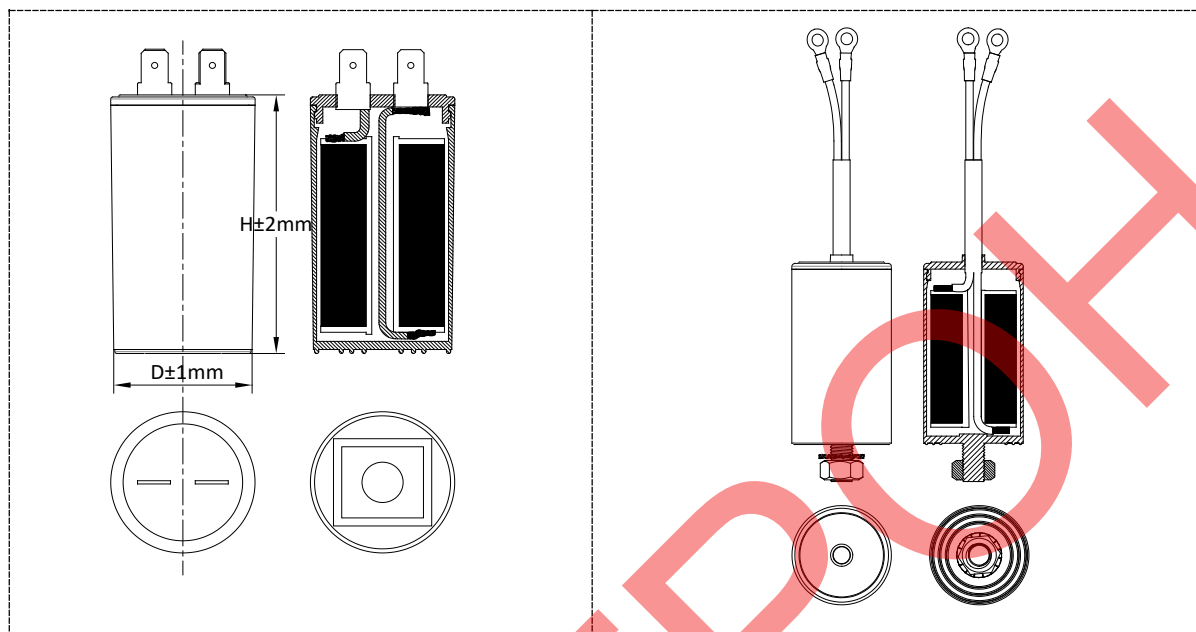
C8860-G



CBB60-K



RODYX CBB60



Стандартная емкость μF	250VAC		450VAC	
	D(mm)	H(mm)	D(mm)	H(mm)
1mfd	30	50	30	50
3mfd	30	50	30	50
5mfd	30	50	30	50
8mfd	30	50	35	60
10mfd	30	50	35	60
12mfd	35	60	35	40
15mfd	35	60	38	70
18mfd	35	60	40	70
20mfd	35	60	40	70
25mfd	34	68	42	80
30mfd	42	70	42	90
35mfd	42	70	45	90
40mfd	42	70	50	90
45mfd	42	90	50	90
50mfd	42	90	50	100
55mfd	45	90	50	100
60mfd	45	90	50	100
70mfd	45	90	50	120
80mfd	50	100	60	120
90mfd	50	100	60	120
100mfd	50	100	60	120