

KP 6010 Size: 60*60*10 mm

UL US CE RoHS

DC轴流风扇

轴承结构: 滚珠和含油结构

Bearing system: Ball or Sleeve

外框材质: 环保防火 PBT UL 94V-0

Frame: Thermal Plastic PBT UL 94V-0

扇叶材质: 环保防火 PBT UL 94V-0

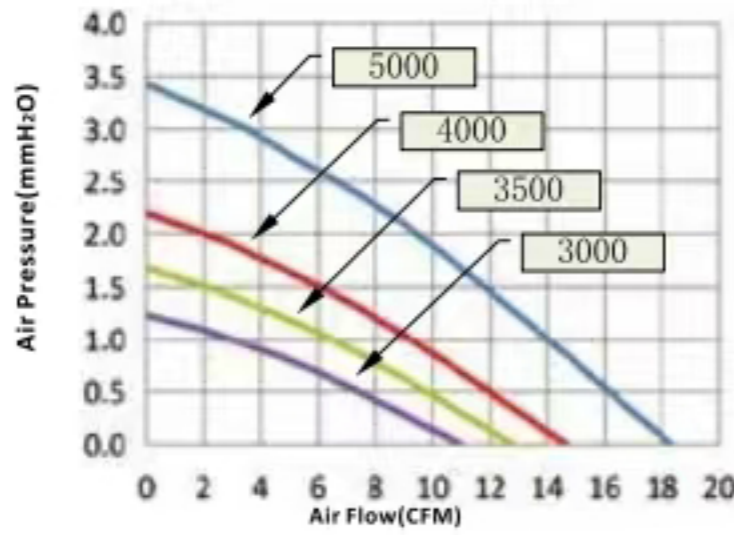
Impeller: Thermal Plastic PBT UL 94V-0

风扇单重: 23.0g

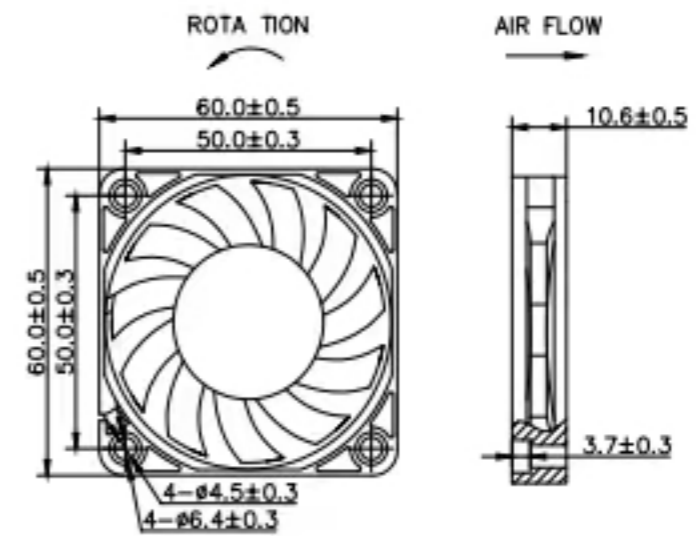
Weight: 23.0g



P&Q 曲线 (额定电压) P&Q CURVE(AT RATED VOLTAGE)



尺寸图 DIMENSIONS DRAWING



风扇可选功能列表

List of optional fan functions

1、马达保护 Motor protection

RP	SS	LP	CL	OVP
●	●	●	●	○

2、信号输出 Signal output

FG	RD	RDB	LD
●	●	○	○

3、调速方式 Speed control model

PWM	TC	VC	CC	CS
●	○	○	○	○

型号 Model	轴承类型 Bearing system	额定电压 Rated Voltage	工作电压范围 Operation Voltage Range	额定电流 Rated Current	输入功率 Input Power	额定转速 Rated Speed	最大风量 Max Air Flow		最大风压 Max Static Pressure		噪音 Noise
PART NO.	B/S	VDC	VDC	A	Watt	RPM	CFM	m ³ /min	mmH ₂ O	Inch-H ₂ O	dBA
KP6010MDB05	Ball	5	4.0~5.5	0.15	0.75	3500	12.83	0.36	1.68	0.07	29.30
KP6010LDB05			4.0~5.5	0.10	0.50	3000	11.00	0.31	1.23	0.05	25.30
KP6010MDS05	Sleeve		4.0~5.5	0.15	0.75	3500	12.83	0.36	1.68	0.07	29.30
KP6010LDS05			4.0~5.5	0.10	0.50	3000	11.00	0.31	1.23	0.05	25.30
KP6010UDB1	Ball	12	6.0~13.2	0.18	2.16	5000	18.33	0.52	3.43	0.14	38.60
KP6010HDB1			6.0~13.2	0.15	1.80	4000	14.66	0.42	2.20	0.09	32.80
KP6010MDB1			6.0~13.2	0.11	1.32	3500	12.83	0.36	1.68	0.07	29.30
KP6010LDB1			6.0~13.2	0.06	0.72	3000	11.00	0.31	1.23	0.05	25.30
KP6010UDS1	Sleeve		6.0~13.2	0.18	2.16	5000	18.33	0.52	3.43	0.14	38.60
KP6010HDS1			6.0~13.2	0.15	1.80	4000	14.66	0.42	2.20	0.09	32.80
KP6010MDS1			6.0~13.2	0.11	1.32	3500	12.83	0.36	1.68	0.07	29.30
KP6010LDS1			6.0~13.2	0.06	0.72	3000	11.00	0.31	1.23	0.05	25.30
KP6010UDB2	Ball	24	12.0~26.4	0.13	3.12	5000	18.33	0.52	3.43	0.14	38.60
KP6010HDB2			12.0~26.4	0.10	2.40	4000	14.66	0.42	2.20	0.09	32.80
KP6010UDS2	Sleeve		12.0~26.4	0.13	3.12	5000	18.33	0.52	3.43	0.14	38.60
KP6010HDS2			12.0~26.4	0.10	2.40	4000	14.66	0.42	2.20	0.09	32.80