

Стабилитрон

Диапазон напряжений стабилизации
от 2.4 до 75 Вольт

ОСОБЕННОСТИ:

- Общая рассеиваемая мощность: макс. 250 мВт.
- Три допуска в серии по напряжению стабилизации: $\pm 1\%$, $\pm 2\%$ и около $\pm 5\%$.
- Рабочее напряжение стабилизации: от 2,4 до 75 В (E24 диапазон).
- Импульсное обратное рассеяние мощности: макс. 40 Вт.

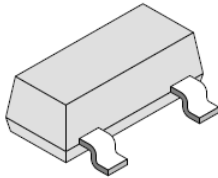
ПРИМЕНЕНИЕ

Стабилизация напряжения.

ОПИСАНИЕ

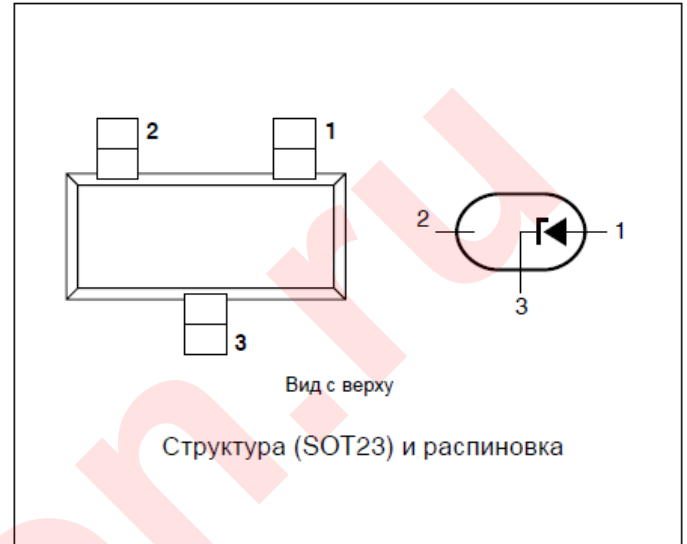
Маломощный стабилизатор напряжения в небольшом пластиковом SMD SOT23 корпусе.

Стабилитроны выпускаются в нормализованном E24 ряде $\pm 1\%$ (BZX84-A), $\pm 2\%$ (BZX84-B) и около $\pm 5\%$ (BZX84-C) допустимого диапазона. Серия состоит из 37 типов с номинальным рабочим напряжением от 2,4 до 75 В.



РАСПИНОВКА

Вывод	ОПИСАНИЕ
1	анод
2	не используется
3	катод



ПРЕДЕЛЬНЫЕ ХАРАКТЕРИСТИКИ

В соответствии с абсолютной системой (IEC60134).

Обозначение	Параметр	Условия	Мин.	Макс.	Единица измерения
I_F	Постоянный прямой ток		-	200	мА
I_{ZSM}	Неповторяющийся пиковый обратный ток	$t_p = 100$ мкс меандр; $T_j = 25^\circ\text{C}$ до всплеска	Таблица 1		
P_{tot}	Общая рассеиваемая мощность	$T_{amb} \leq 25^\circ\text{C}$	-	250	мВт
P_{ZSM}	Неповторяющийся пик обратного рассеяния мощности	$t_p = 100$ мкс меандр $T_j = 25^\circ\text{C}$ до всплеска		40	Ват
T_{stg}	Диапазон температур хранения		-65	150	$^\circ\text{C}$
T_j	Температура перехода		-65	150	$^\circ\text{C}$

ЭЛЕКТРИЧЕСКИЕ ХАРАКТЕРИСТИКИ

Для всей серии BZX84

$T_j = 25^\circ\text{C}$, если не указано иное

Обозначение	Параметр	Условия	Максимум	Единица измерения
V_F	Прямое напряжения	$I_F = 10\text{mA}$	0.9	В
I_R	обратный ток			
	BZX84-A/B/C2V4	$V_R = 1\text{B}$	50	мкА
	BZX84-A/B/C2V7	$V_R = 1\text{B}$	20	мкА
	BZX84-A/B/C3V0	$V_R = 1\text{B}$	10	мкА
	BZX84-A/B/C3V3	$V_R = 1\text{B}$	5	мкА
	BZX84-A/B/C3V6	$V_R = 1\text{B}$	5	мкА
	BZX84-A/B/C3V9	$V_R = 1\text{B}$	3	мкА
	BZX84-A/B/C4V3	$V_R = 1\text{B}$	3	мкА
	BZX84-A/B/C4V7	$V_R = 2\text{B}$	3	мкА
	BZX84-A/B/C5V1	$V_R = 2\text{B}$	2	мкА
	BZX84-A/B/C5V6	$V_R = 2\text{B}$	1	мкА
	BZX84-A/B/C6V2	$V_R = 4\text{B}$	3	мкА
	BZX84-A/B/C6V8	$V_R = 4\text{B}$	2	мкА
	BZX84-A/B/C7V5	$V_R = 5\text{B}$	1	мкА
	BZX84-A/B/C8V2	$V_R = 5\text{B}$	700	нА
	BZX84-A/B/C9V1	$V_R = 6\text{B}$	500	нА
	BZX84-A/B/C10	$V_R = 7\text{B}$	200	нА
BZX84-A/B/C11	$V_R = 8\text{B}$	100	нА	
BZX84-A/B/C12	$V_R = 8\text{B}$	100	нА	
BZX84-A/B/C13	$V_R = 8\text{B}$	100	нА	
BZX84-A/B/C15 до 75	$V_R = 0.7U_z$ ном.	50	нА	

BZX84 Серия

МАРКИРОВКА

Тип	Код маркировки	Тип	Код маркировки	Тип	Код маркировки	Тип	Код маркировки
Код маркировки для BZX84-A2V4 до BZX84-A75							
BZX84-A2V4	Y50 или *50	BZX84-A6V2	Y60 или *60	BZX84-A16	Y70	BZX84-A43	Y80 или *C5
BZX84-A2V7	Y51 или *51	BZX84-A6V8	Y61 или *61	BZX84-A18	Y71	BZX84-A47	Y81
BZX84-A3V0	Y52 или *52	BZX84-A7V5	Y62 или *62	BZX84-A20	Y72 или *C2	BZX84-A51	Y82 или *C6
BZX84-A3V3	Y53	BZX84-A8V2	Y63 или *63	BZX84-A22	Y73	BZX84-A56	Y83
BZX84-A3V6	Y54 или *C1	BZX84-A9V1	Y64 или *64	BZX84-A24	Y74	BZX84-A62	Y84
BZX84-A3V9	Y55 или *55	BZX84-A10	Y65 или *65	BZX84-A27	Y75 или *75	BZX84-A68	Y85
BZX84-A4V3	Y56 или *56	BZX84-A11	Y66 или *04	BZX84-A30	Y76	BZX84-A75	Y86 или *86
BZX84-A4V7	Y57 или *57	BZX84-A12	Y67 или *67	BZX84-A33	Y77	-	-
BZX84-A5V1	Y58 или *58	BZX84-A13	Y68 или *C0	BZX84-A36	Y78 или *C3	-	-
BZX84-A5V6	Y59 или *59	BZX84-A15	Y69 или *69	BZX84-A39	Y79 или *C4	-	-
Код маркировки для BZX84-B2V4 до BZX84-B75							
BZX84-B2V4	Z50 или *Z0	BZX84-B6V2	Z60 или *R5	BZX84-B16	Z70 или *70	BZX84-B43	Z80 или *S5
BZX84-B2V7	Z51 или *Z1	BZX84-B6V8	Z61 или *R6	BZX84-B18	Z71 или *71	BZX84-B47	Z81 или *S6
BZX84-B3V0	Z52 или *S1	BZX84-B7V5	Z62 или *R8	BZX84-B20	Z72 или *72	BZX84-B51	Z82 или *S9
BZX84-B3V3	Z53 или *S2	BZX84-B8V2	Z63 или *R9	BZX84-B22	Z73 или *73	BZX84-B56	Z83 или *R0
BZX84-B3V6	Z54 или *S3	BZX84-B9V1	Z64 или *T1	BZX84-B24	Z74 или *74	BZX84-B62	Z84 или *R3
BZX84-B3V9	Z55 или *S4	BZX84-B10	Z65 или *66	BZX84-B27	Z75 или *Z5	BZX84-B68	Z85 или *R4
BZX84-B4V3	Z56 или *S7	BZX84-B11	Z66 или *Z6	BZX84-B30	Z76 или *Z4	BZX84-B75	Z86 или *R7
BZX84-B4V7	Z57 или *S8	BZX84-B12	Z67 или *Z7	BZX84-B33	Z77 или *Y1	-	-
BZX84-B5V1	Z58 или *R1	BZX84-B13	Z68 или *Z8	BZX84-B36	Z78 или *Y2	-	-
BZX84-B5V6	Z59 или *R2	BZX84-B15	Z69 или *Z9	BZX84-B39	Z79 или *S0	-	-
Код маркировки для BZX84-C2V4 до BZX84-C75							
BZX84-C2V4	Z11 или *T3	BZX84-C6V2	Z4*	BZX84-C16	Y5*	BZX84-C43	Y15 или *B4
BZX84-C2V7	Z12 или *T4	BZX84-C6V8	Z5*	BZX84-C18	Y6*	BZX84-C47	Y16 или *B5
BZX84-C3V0	Z13 или *T9	BZX84-C7V5	Z6*	BZX84-C20	Y7*	BZX84-C51	Y17 или *B7
BZX84-C3V3	Z14 или *B1	BZX84-C8V2	Z7*	BZX84-C22	Y8*	BZX84-C56	Y18 или *B8
BZX84-C3V6	Z15 или *B2	BZX84-C9V1	Z8*	BZX84-C24	Y9*	BZX84-C62	Y19 или *B9
BZX84-C3V9	Z16 или *B3	BZX84-C10	Z9*	BZX84-C27	Y10 или *T2	BZX84-C68	Y20 или *B0
BZX84-C4V3	Z17 или *B6	BZX84-C11	Y1 *	BZX84-C30	Y11 или *T5	BZX84-C75	Y21 или *A1
BZX84-C4V7	Z1 *	BZX84-C12	Y2*	BZX84-C33	Y12 или *T6	-	-
BZX84-C5V1	Z2*	BZX84-C13	Y3*	BZX84-C36	Y13 или *T7	-	-
BZX84-C5V6	Z3*	BZX84-C15	Y4*	BZX84-C39	Y14 или *T8	-	-

* = p: Сделано в Гонконге.

* = t: Сделано в Малайзии.

* = W: Сделано в Китае.

ТЕПЛОВЫЕ ХАРАКТЕРИСТИКИ

Обозначение	Параметр	Условия	Значение	Единица измерения
Rth j-tp	Тепловое сопротивление от перехода до точки связи	SOT23 стандартные условия монтажа	330	К/Ват
Rth j-a	Тепловое сопротивление от перехода к окружающей среде	SOT23 стандартные условия монтажа	500	К/Ват

VZX84 Серия

ТАБЛИЦА 1

Для типа VZX84

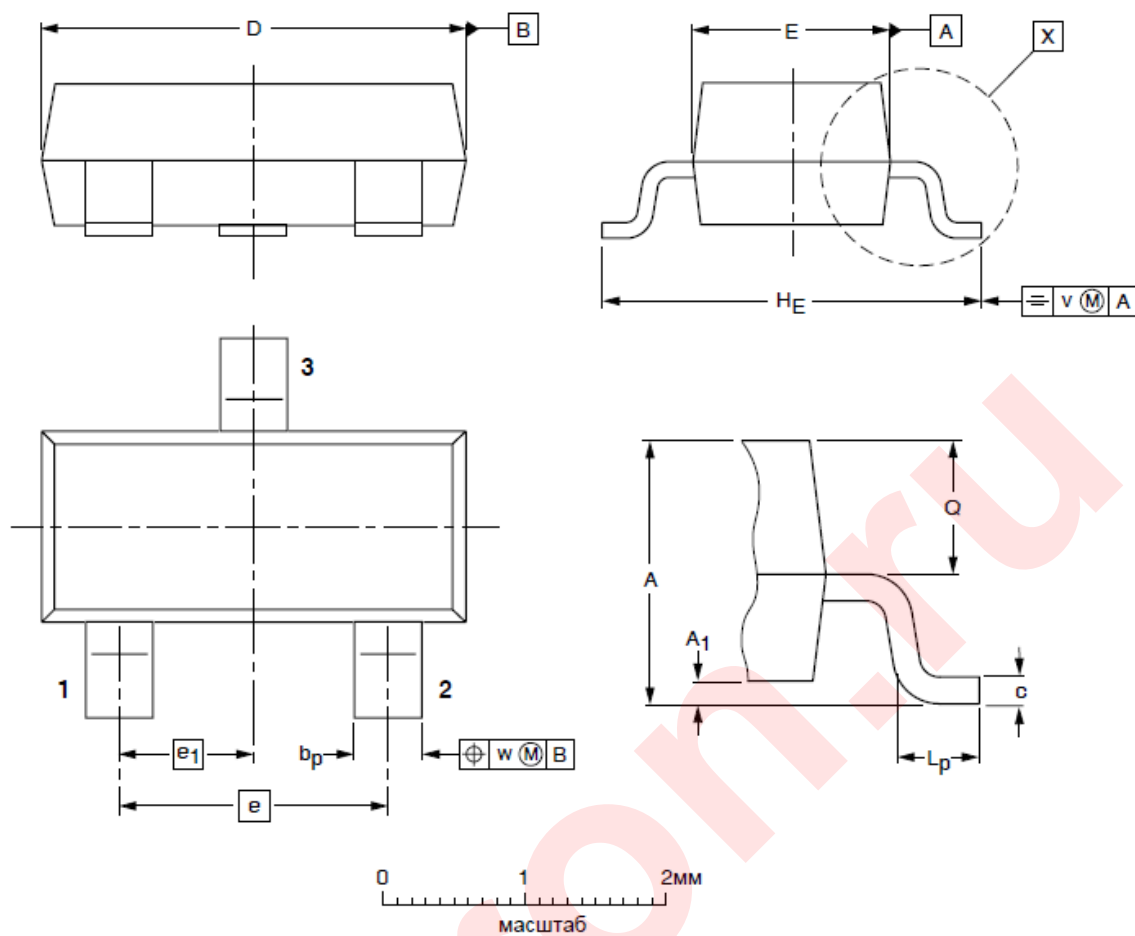
T_j = 25 ° C, если не указано иное.

VZX84 Аххх Вххх Сххх	Рабочее напряжение U _z (В) при I _{ztest} = 5 мА						Дифференциальное сопротивление R dif(ом)				Температурный коэффициент S _z (мВ/К) при I _{ztest} =5 мА			Емкость стабилитрона C _d (пФ) при f = 1МГц; U _R = 0В	Неповторяющийся пиковый обратный ток при t _p =100 мкс и T _{amb} = 25 ° C
	Допуск ±1% (А)		Допуск ±2% (В)		Допуск около ±5% (С)		при I _{ztest} = 1мА		при I _{ztest} = 5мА		при I _{ztest} =5 мА				
	Мин.	Макс.	Мин.	Макс.	Мин.	Макс.	Тип.	Макс.	Тип.	Макс.	Мин.	Тип.	Макс.	Макс.	Макс.
2V4	2.37	2.43	2.35	2.45	2.2	2.6	275	600	70	100	-3.5	-1.6	0	450	6.0
2V7	2.67	2.73	2.65	2.75	2.5	2.9	300	600	75	100	-3.5	-2.0	0	450	6.0
3V0	2.97	3.03	2.94	3.06	2.8	3.2	325	600	80	95	-3.5	-2.1	0	450	6.0
3V3	3.26	3.34	3.23	3.37	3.1	3.5	350	600	85	95	-3.5	-2.4	0	450	6.0
3V6	3.56	3.64	3.53	3.67	3.4	3.8	375	600	85	90	-3.5	-2.4	0	450	6.0
3V9	3.86	3.94	3.82	3.98	3.7	4.1	400	600	85	90	-3.5	-2.5	0	450	6.0
4V3	4.25	4.35	4.21	4.39	4.0	4.6	410	600	80	90	-3.5	-2.5	0	450	6.0
4V7	4.65	4.75	4.61	4.79	4.4	5.0	425	500	50	80	-3.5	-1.4	0.2	300	6.0
5V1	5.04	5.16	5.00	5.20	4.8	5.4	400	480	40	60	-2.7	-0.8	1.2	300	6.0
5V6	5.54	5.66	5.49	5.71	5.2	6.0	80	400	15	40	-2.0	1.2	2.5	300	6.0
6V2	6.13	6.27	6.08	6.32	5.8	6.6	40	150	6	10	0.4	2.3	3.7	200	6.0
6V8	6.73	6.87	6.66	6.94	6.4	7.2	30	80	6	15	1.2	3.0	4.5	200	6.0
7V5	7.42	7.58	7.35	7.65	7.0	7.9	30	80	6	15	2.5	4.0	5.3	150	4.0
8V2	8.11	8.29	8.04	8.36	7.7	8.7	40	80	6	15	3.2	4.6	6.2	150	4.0
9V1	9.00	9.20	8.92	9.28	8.5	9.6	40	100	6	15	3.8	5.5	7.0	150	3.0
10	9.90	10.10	9.80	10.20	9.4	10.6	50	150	8	20	4.5	6.4	8.0	90	3.0
11	10.80	11.11	10.80	11.20	10.4	11.6	50	150	10	20	5.4	7.4	9.0	85	2.5
12	11.88	12.12	11.80	12.20	11.4	12.7	50	150	10	25	6.0	8.4	10.0	85	2.5
13	12.87	13.13	12.70	13.30	12.4	14.1	50	170	10	30	7.0	9.4	11.0	80	2.5
15	14.85	15.15	14.70	15.30	13.8	15.6	50	200	10	30	9.2	11.4	13.0	75	2.0
16	15.84	16.16	15.70	16.30	15.3	17.1	50	200	10	40	10.4	12.4	14.0	75	1.5
18	17.82	18.18	17.60	18.40	16.8	19.1	50	225	10	45	12.4	14.4	16.0	70	1.5
20	19.80	20.20	19.60	20.40	18.8	21.2	60	225	15	55	14.4	16.4	18.0	60	1.5
22	21.78	22.22	21.60	22.40	20.8	23.3	60	250	20	55	16.4	18.4	20.0	60	1.25
24	23.76	24.24	23.50	24.50	22.8	25.6	60	250	25	70	18.4	20.4	22.0	55	1.25
27	26.73	27.27	26.50	27.50	25.1	28.9	65	300	25	80	21.4	23.4	25.3	50	1.0
30	29.70	30.30	29.40	30.60	28.0	32.0	70	300	30	80	24.4	26.6	29.4	50	1.0
33	32.67	33.33	32.30	33.70	31.0	35.0	75	325	35	80	27.4	29.7	33.4	45	0.9
36	35.64	36.36	35.30	36.70	34.0	38.0	80	350	35	90	30.4	33.0	37.4	45	0.8
39	38.61	39.39	38.20	39.80	37.0	41.0	80	350	40	130	33.4	36.4	41.2	45	0.7
43	42.57	43.43	42.10	43.90	40.0	46.0	85	375	45	150	37.6	41.2	46.6	40	0.6
47	46.53	47.47	46.10	47.90	44.0	50.0	85	375	50	170	42.0	46.1	51.8	40	0.5
51	50.49	51.51	50.00	52.00	48.0	54.0	90	400	60	180	46.6	51.0	57.2	40	0.4
56	55.44	56.56	54.90	57.10	52.0	60.0	100	425	70	200	52.2	57.0	63.8	40	0.3
62	61.38	62.62	60.80	63.20	58.0	66.0	120	450	80	215	58.8	64.4	71.6	35	0.3
68	67.32	68.68	66.60	69.40	64.0	72.0	150	475	90	240	65.6	71.7	79.8	35	0.25
75	74.25	75.75	73.50	76.50	70.0	79.0	170	500	95	255	73.4	80.2	88.6	35	0.2

BZX84 Серия

Пластиковый корпус для поверхностного монтажа, 3 вывода

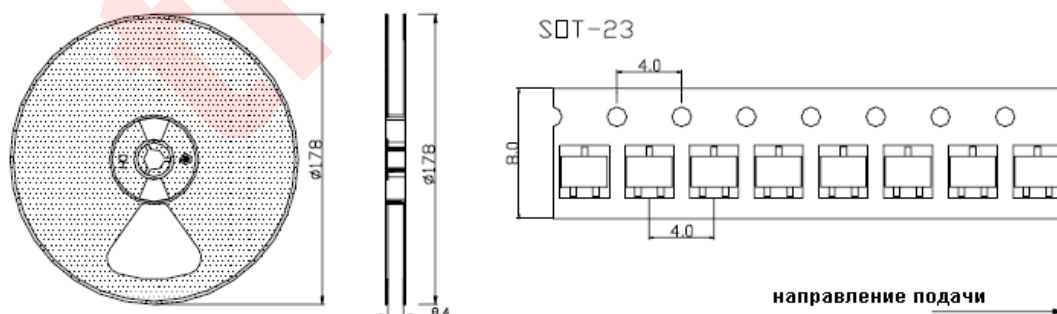
SOT23



Размеры (мм, оригинальный размер)

Ед. измерения	A	A ₁ max.	b _p	c	D	E	e	e ₁	H _E	L _p	Q	v	w
мм	1.1 0.9	0.1	0.48 0.38	0.15 0.09	3.0 2.8	1.4 1.2	1.9	0.95	2.5 2.1	0.45 0.15	0.55 0.45	0.2	0.1

УПАКОВКА Лента & катушка



Размеры в миллиметрах

VZX84 Серия

ГРАФИКИ ХАРАКТЕРИСТИК

